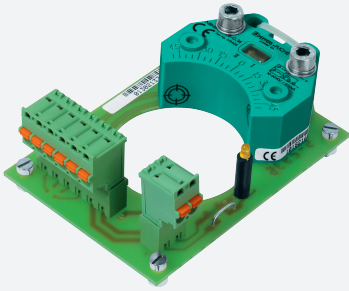


Czujnik indukcyjny

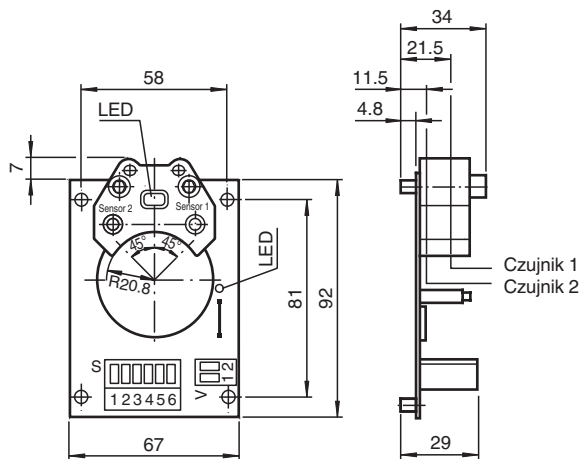
PL1-F25-E8-K



- Do instalacji w obudowie
- PL1... z przyłączem zaworu
- Możliwość wyłączenia diod zaworu (mostek drutowy)
- Bezpośredni montaż do standardowych rozruszników



Wymiary



Dane techniczne

Dane ogólne		
Funkcja przełączania		2 x normalnie otwarte (NO)
Rodzaj wyjścia		PNP
Nominalny zasięg działania	s_n	3 mm
Instalacja		zabudowany
Polaryzacja wyjściowa		DC
Zapewniony dystans działania	s_a	0 ... 2,43 mm
Rzeczywisty dystans działania	s_r	2,6 ... 2,6 mm typ.
Współczynnik redukcyjny r_{AI}		0,5
Współczynnik redukcyjny $r_{1,4301}$		1
Współczynnik redukcyjny r_{St37}		1,1
Rodzaj wyjścia		3-przewodowy
Parametry		
Napięcie robocze	U_B	10 ... 30 V DC
Częstotliwość przełączania	f	0 ... 100 Hz
histereza	H	typ. 5 %
Ochrona przed złą polaryzacją		ochrona przed odwrotną polaryzacją

Data publikacji: 2022-06-21 Data wydania: 2022-06-21 : 095096_poi.pdf

Patrz „Uwagi ogólne dotyczące informacji o produktach firmy Pepperl+Fuchs”.

Grupa Pepperl+Fuchs
www.pepperl-fuchs.com

USA: +1 330 486 0001
fa-info@us.pepperl-fuchs.com

Niemcy: +49 621 776 1111
fa-info@de.pepperl-fuchs.com

Singapur: +65 6779 9091
fa-info@sg.pepperl-fuchs.com

PEPPERL+FUCHS

Dane techniczne

Ochrona przed zwarciem		pulsująca
spadek napięcia	U_d	$\leq 3\text{ V}$
Prąd roboczy	I_L	0 ... 200 mA
Prąd resztkowy	I_r	0 ... 0,5 mA typ. 0,1 μA przy temp. 25 °C
Prąd jałowy	I_0	$\leq 25\text{ mA}$
Opóźnienie przed udostępnieniem	t_v	$\leq 500\text{ ms}$
Wskaźnik napięcia roboczego		Zielona dioda
Wskaźnik stanu przełączenia		Żółta dioda
Wskaźnik stanu zaworu		Żółta dioda

Zgodność norm i dyrektyw

Zgodność z normami		
Normy		EN 60947-5-2:2007 IEC 60947-5-2:2007

Warunki otoczenia

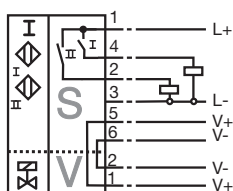
Temperatura otoczenia		-25 ... 70 °C (-13 ... 158 °F)
Temperatura przechowywania		-40 ... 85 °C (-40 ... 185 °F)

Specyfikacja mechaniczna

Przylącze (system)		Zaciski sprężynowe
Przekrój żył (system)		do 2,5 mm ²
Przylącze (zawór)		Zaciski sprężynowe
Przekrój żył (zawór)		do 2,5 mm ²
Materiał obudowy		PBT
Powierzchnia pomiarowa		PBT
Stopień ochrony		IP 20

Połączenie

PL1-...-E8



Akcesoria

	BT32	Aktywator dla serii F25
	BT32XS	Aktywator dla serii F25
	BT32XAS	Aktywator dla serii F25
	BT33	Aktywator dla serii F25
	BT34	Aktywator dla serii F25