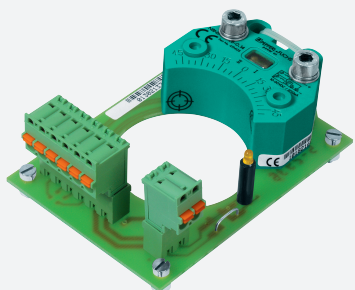


Sensor indutivo

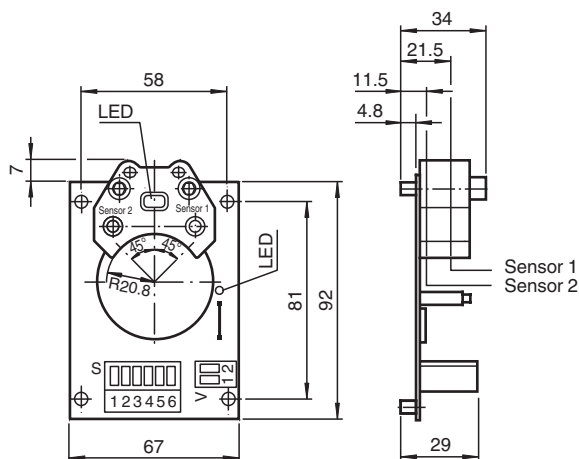
PL1-F25-E8-K



- Para instalação em invólucro
- PL1... com conexão para válvula
- LEDs de indicação da válvula desconectáveis (por jumper entre fios)
- Montagem direta em atuadores padrão



Dimensões



Dados técnicos

Dados gerais		
Função de comutação		2 x normalmente aberto (NA)
Tipo de saída		PNP
Intervalo de comutação	s_n	3 mm
Montagem		possível montar de forma nivelada
Polaridade de saída		DC
Intervalo seguro de comutação	s_a	0 ... 2,43 mm
Intervalo real de comutação	s_r	2,6 ... 2,6 mm tipo
Factor de redução r_{AI}		0,5
Factor de redução $r_{1,4301}$		1
Factor de redução r_{St37}		1,1
Tipo de saída		de 3 fios
Dados característicos		
Tensão de funcionamento	U_B	10 ... 30 V DC
Frequência de comutação	f	0 ... 100 Hz
Histerese	H	tipo 5 %
Protecção contra as inversões da polaridade		protecção contra polaridade inversa

Data de publicação: 2022-06-21 Data de emissão: 2022-06-21 : 095096_por.pdf

Consulte as "Notas Gerais sobre as informações de produto da Pepperl+Fuchs".

Grupo Pepperl+Fuchs
www.pepperl-fuchs.com

EUA.: +1 330 486 0001
fa-info@us.pepperl-fuchs.com

Alemanha: +49 621 776 1111
fa-info@de.pepperl-fuchs.com

Singapura: +65 6779 9091
fa-info@sg.pepperl-fuchs.com

PEPPERL+FUCHS

Dados técnicos

Protecção contra curto-circuito		cíclico
Queda de tensão	U_d	$\leq 3 \text{ V}$
Corrente de funcionamento	I_L	0 ... 200 mA
Corrente residual	I_r	0 ... 0,5 mA tipo 0,1 μA com 25 °C
Corrente reactiva	I_0	$\leq 25 \text{ mA}$
Retardamento de prontidão	t_v	$\leq 500 \text{ ms}$
Indicação da tensão de funcionamento		LED, verde
Indicação do estado de comutação		LED, amarelo
Indicação do estado da válvula		LED, amarelo

Conformidade de directivas e normas

Conformidade-padrão		
Padrões		EN 60947-5-2:2007 IEC 60947-5-2:2007

Condições ambiente

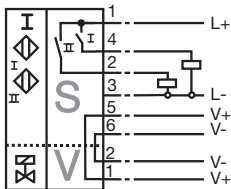
Temperatura ambiente		-25 ... 70 °C (-13 ... 158 °F)
Temperatura de armazenamento		-40 ... 85 °C (-40 ... 185 °F)

Dados mecânicos

Ligação (do lado do sistema)		Bornes de mola de tracção da gaiola
Secção transversal do condutor (do lado do sistema)		até 2,5 mm ²
Ligação (do lado da válvula)		Bornes de mola de tracção da gaiola
Secção transversal do condutor (do lado da válvula)		até 2,5 mm ²
Material da caixa		PBT
Superfície frotal		PBT
Grau de protecção		IP20

Conexão

PL1-...-E8



Acessórios

	BT32	Actuador para série F25
	BT32XS	Actuador para série F25
	BT32XAS	Actuador para série F25
	BT33	Actuador para série F25
	BT34	Actuador para série F25

Data de publicação: 2022-06-21 Data de emissão: 2022-06-21 : 095096_por.pdf

Consulte as "Notas Gerais sobre as informações de produto da Pepperl+Fuchs".

Grupo Pepperl+Fuchs
www.pepperl-fuchs.comEUA.: +1 330 486 0001
fa-info@us.pepperl-fuchs.comAlemanha: +49 621 776 1111
fa-info@de.pepperl-fuchs.comSingapura: +65 6779 9091
fa-info@sg.pepperl-fuchs.com