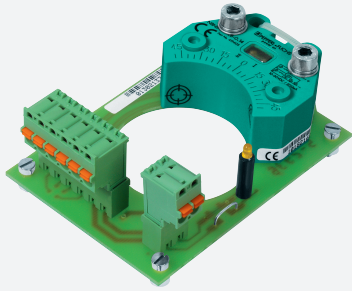


Givare, induktiv

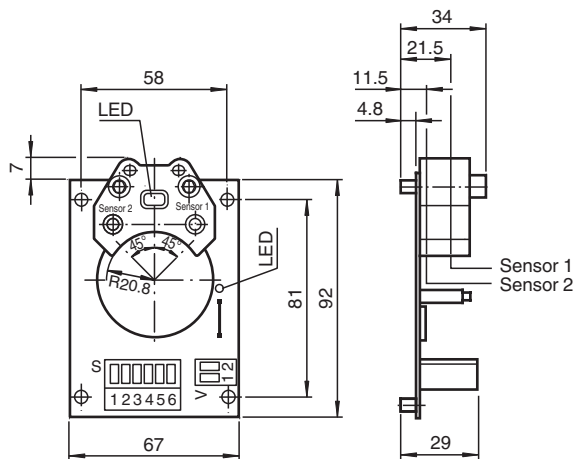
PL1-F25-E8-K



- För inmonterin i huset
- PL1... med ventilanslutning
- Ventil-ljusdioder avstängningsbara (trådbrygga)
- Direkt påbyggnad på normdrivningar



Mått



Tekniska data

Allmänna specifikationer		
Växlingsfunktion		2 x normalt öppen (NO)
Utgångstyp		PNP
Känslavstånd	s_n	3 mm
Installation		kan byggas upp i samma plan
Utgångs typ		DC
Garanterat känslavstånd	s_a	0 ... 2,43 mm
Reelt kopplingsavstånd	s_r	2,6 ... 2,6 mm typ.
Reduktionsfaktor r_{AI}		0,5
Reduktionsfaktor $r_{1,4301}$		1
Reduktionsfaktor r_{S137}		1,1
Anslutnings sätt		3-trådig
Specifikationer		
Arbetsspänning	U_B	10 ... 30 V DC
Kopplingsfrekvens	f	0 ... 100 Hz
Hysteres	H	typ. 5 %
Polaritetsskydd		Skyddad mot felaktig polaritet

Kungöresedatum: 2022-06-21 Datum för utgåva: 2022-06-21 : 095096_swe.pdf

Se "Allmänna kommentarer om produktinformationen från Pepperl+Fuchs".

Pepperl+Fuchs Group
www.pepperl-fuchs.com

USA: +1 330 486 0001
fa-info@us.pepperl-fuchs.com

Tyskland: +49 621 776 1111
fa-info@de.pepperl-fuchs.com

Singapore: +65 6779 9091
fa-info@sg.pepperl-fuchs.com

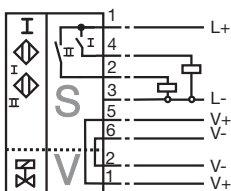
PEPPERL+FUCHS

Tekniska data


Kortslutningskydd		pulserande
Spänningsfall	U_d	$\leq 3 \text{ V}$
Arbetsström	I_L	0 ... 200 mA
Läckström	I_r	0 ... 0,5 mA typ. 0,1 μA vid 25 °C
Tomgångsström	I_0	$\leq 25 \text{ mA}$
Driftsberedskapsuppskov	t_v	$\leq 500 \text{ ms}$
Driftspänningsvisning		LED grön
Funktions indikering		LED, gul
Visning av ventiltillstånd		LED, gul
Norm- och riktlinjekonformitet		
Standardöverensstämmelse		
Standarder		EN 60947-5-2:2007 IEC 60947-5-2:2007
Omgivningsförhållande		
Omgivningstemperatur		-25 ... 70 °C (-13 ... 158 °F)
Lagringstemperatur		-40 ... 85 °C (-40 ... 185 °F)
Mekaniska specifikationer		
Anslutning (system)		dragfjäderklämmor
Ledartvärsnitt (system)		taktad upp till 2,5 mm ²
Anslutning (ventil)		dragfjäderklämmor
Ledartvärsnitt (ventil)		taktad upp till 2,5 mm ²
Kapslingsmaterial		PBT
Avkännings yta		PBT
Skyddsklass		IP20

Anslutning

PL1-...-E8



Tillbehör

	BT32	Manövrering för byggserie F25
	BT32XS	Manövrering för byggserie F25
	BT32XAS	Manövrering för byggserie F25
	BT33	Manövrering för byggserie F25
	BT34	Manövrering för byggserie F25

Kungörelsedatum: 2022-06-21 Datum för utgåva: 2022-06-21 : 095096_swe.pdf

Se "Allmänna kommentarer om produktinformationen från Pepperl+Fuchs".

Pepperl+Fuchs Group
www.pepperl-fuchs.comUSA: +1 330 486 0001
fa-info@us.pepperl-fuchs.comTyskland: +49 621 776 1111
fa-info@de.pepperl-fuchs.comSingapore: +65 6779 9091
fa-info@sg.pepperl-fuchs.com
 **PEPPERL+FUCHS**