

### Referencia de pedido

PL2-F25-E8-K

### Características

- Para montaje en la carcasa
- Terminales de muelle de tracción enchuf.
- PL2... sin conexión a Válvula
- Montaje directo en mandos estandarizados

### Accesorios

#### BT32

Actuador para la serie F25

#### BT32XS

Actuador para la serie F25

#### BT32XAS

Actuador para la serie F25

#### BT33

Actuador para la serie F25

#### BT34

Actuador para la serie F25

## Datos técnicos

### Datos generales

Función del elemento de conmutación	PNP	N.A. dual
Distancia de conmutación de medición $s_n$	3 mm	
Instalación	montaje enrasada	
Polaridad de salida	CC	
Distancia de conmutación asegurada $s_a$	0 ... 2,43 mm	
Distancia de conmutación real $s_r$	2,6 ... 2,6 mm tip.	
Factor de reducción $r_{AI}$	0,5	
Factor de reducción $r_{1,4301}$	1	
Factor de reducción $r_{SI37}$	1,1	

### Datos característicos

Tensión de trabajo $U_B$	10 ... 30 V CC
Frecuencia de conmutación $f$	0 ... 100 Hz
Histéresis $H$	tip. 5 %
Protección contra la inversión de polaridad	protegido
Protección contra cortocircuito	sincronizado
Caída de tensión $U_d$	$\leq 3$ V
Corriente de trabajo $I_L$	0 ... 200 mA
Corriente residual $I_r$	0 ... 0,5 mA tip. 0,1 $\mu$ A a 25 °C
Corriente en vacío $I_0$	$\leq 25$ mA
Retardo a la disponibilidad $t_v$	$\leq 500$ ms
Display de tensión de trabajo	LED, verde
Indicación del estado de conmutación	LED, amarillo

### Condiciones ambientales

Temperatura ambiente	-25 ... 70 °C (-13 ... 158 °F)
Temperatura de almacenaje	-40 ... 85 °C (-40 ... 185 °F)

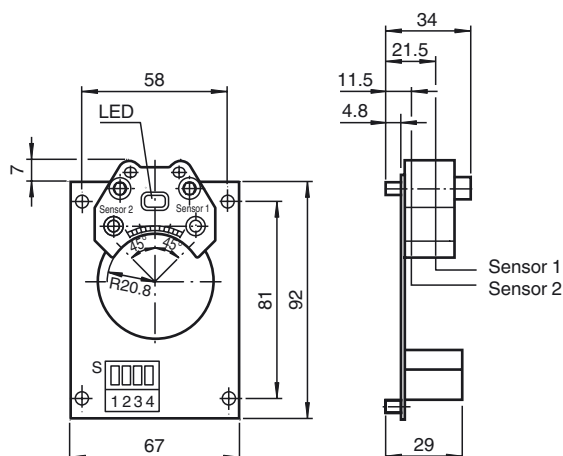
### Datos mecánicos

Conexión (del sistema)	Muelle tracción de jaula
Sección transversal (del sistema)	hasta 2,5 mm <sup>2</sup>
Material de la carcasa	PBT
Superficie frontal	PBT
Grado de protección	IP20

### Conformidad con Normas y Directivas

Conformidad con estándar	
Estándar	EN 60947-5-2:2007 IEC 60947-5-2:2007

## Dimensiones



## Conexión

