

**Marque de commande**

PL4-F25-E8-K

**Caractéristiques**

- Pour le montage en boîtier
- Bornes à ressort débrochables
- PL4... avec 2 raccordements pour vannes
- LED pour vannes pouvant être désactivées (strappe)
- Montage directement sur les dispositifs d'entraînement normalisés

**Accessoires**

- BT32**  
came pour la série F25
- BT32XS**  
came pour la série F25
- BT32XAS**  
came pour la série F25
- BT33**  
came pour la série F25
- BT34**  
came pour la série F25

**Caractéristiques techniques**

**Caractéristiques générales**

Fonction de l'élément de commutation	PNP	à fermeture double
Portée nominale	$s_n$	3 mm
Montage		noyable
Polarité de sortie		DC
Portée de travail	$s_a$	0 ... 2,43 mm
Portée réelle	$s_r$	2,6 ... 2,6 mm typ.
Facteur de réduction $r_{AI}$		0,5
Facteur de réduction $r_{1,4301}$		1
Facteur de réduction $r_{S37}$		1,1

**Valeurs caractéristiques**

Tension d'emploi	$U_B$	10 ... 30 V DC
Fréquence de commutation	$f$	0 ... 100 Hz
Course différentielle	$H$	typ. 5 %
Protection contre l'inversion de polarité		protégé
Protection contre les courts-circuits		pulsé
Chute de tension	$U_d$	$\leq 3$ V
Courant d'emploi	$I_L$	0 ... 200 mA
Courant résiduel	$I_r$	0 ... 0,5 mA typ. 0,1 $\mu$ A pour 25 °C
Consommation à vide	$I_0$	$\leq 25$ mA
Retard à la disponibilité	$t_v$	$\leq 500$ ms
Visualisation de la tension d'emploi		LED verte
Visualisation de l'état de commutation		LED jaune
Visualisation de l'état de l'électrovanne		LED jaune

**Conditions environnementales**

Température ambiante	-25 ... 70 °C (-13 ... 158 °F)
Température de stockage	-40 ... 85 °C (-40 ... 185 °F)

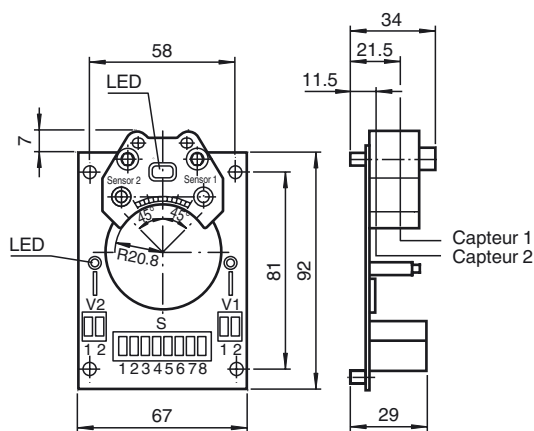
**Caractéristiques mécaniques**

Raccordement (côté système)	bornes à ressort
Section des fils (côté système)	jusqu'à 2,5 mm <sup>2</sup>
Raccordement (côté vanne)	bornes à ressort
Section des fils (côté vanne)	jusqu'à 2,5 mm <sup>2</sup>
Matériau du boîtier	PBT
Face sensible	PBT
Degré de protection	IP20

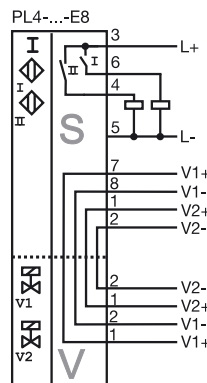
**conformité de normes et de directives**

Conformité aux normes	
Normes	EN 60947-5-2:2007 IEC 60947-5-2:2007

**Dimensions**



**Raccordement**



Date de publication: 2016-02-11 17:21 Date d'édition: 2016-02-11 095100\_fra.xml