

**Bestellbezeichnung**

PL4-F25-E8-K

**Merkmale**

- Zum Einbau ins Gehäuse
- Käfigzugfederklemmen steckbar
- PL4... mit 2 Ventilanschlüssen
- Ventil-LEDs abschaltbar (Drahtbrücke)
- Direkter Aufbau auf Normantriebe

**Zubehör**

- BT32**  
Betätiger für Baureihe F25
- BT32XS**  
Betätiger für Baureihe F25
- BT32XAS**  
Betätiger für Baureihe F25
- BT33**  
Betätiger für Baureihe F25
- BT34**  
Betätiger für Baureihe F25

**Technische Daten**

**Allgemeine Daten**

Schaltelementfunktion	PNP	Dual Schließer
Schaltabstand	$s_n$	3 mm
Einbau		bündig aufbaubar
Ausgangspolarität		DC
Gesicherter Schaltabstand	$s_a$	0 ... 2,43 mm
Realschaltabstand	$s_r$	2,6 ... 2,6 mm typ.
Reduktionsfaktor $r_{AI}$		0,5
Reduktionsfaktor $r_{V2A}$ (1.4301)		1
Reduktionsfaktor $r_{SI37}$		1,1

**Kenndaten**

Betriebsspannung	$U_B$	10 ... 30 V DC
Schaltfrequenz	f	0 ... 100 Hz
Hysterese	H	typ. 5 %
Verpolschutz		verpolgeschützt
Kurzschlusschutz		taktend
Spannungsfall	$U_d$	$\leq 3$ V
Betriebsstrom	$I_L$	0 ... 200 mA
Reststrom	$I_r$	0 ... 0,5 mA typ. 0,1 $\mu$ A bei 25 °C
Leerlaufstrom	$I_0$	$\leq 25$ mA
Bereitschaftsverzug	$t_v$	$\leq 500$ ms
Betriebsspannungsanzeige		LED, grün
Schaltzustandsanzeige		LED, gelb
Ventilzustandsanzeige		LED, gelb

**Umgebungsbedingungen**

Umgebungstemperatur	-25 ... 70 °C (-13 ... 158 °F)
Lagertemperatur	-40 ... 85 °C (-40 ... 185 °F)

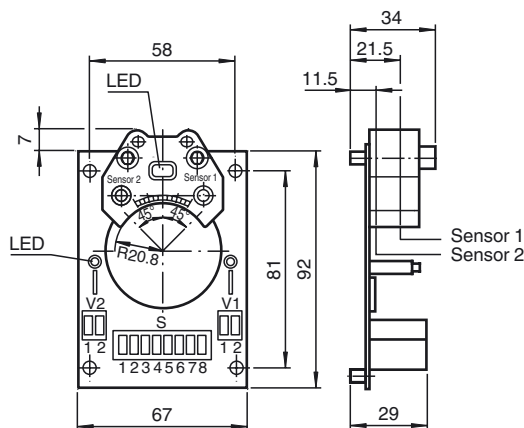
**Mechanische Daten**

Anschluss (systemseitig)	Käfigzugfederklemmen
Aderquerschnitt (systemseitig)	bis zu 2,5 mm <sup>2</sup>
Anschluss (ventilseitig)	Käfigzugfederklemmen
Aderquerschnitt (ventilseitig)	bis zu 2,5 mm <sup>2</sup>
Gehäusematerial	PBT
Stirnfläche	PBT
Schutzart	IP20

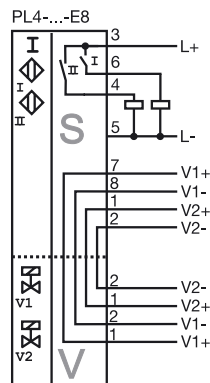
**Normen- und Richtlinienkonformität**

Normenkonformität	
Normen	EN 60947-5-2:2007 IEC 60947-5-2:2007

**Abmessungen**



**Anschluss**



Veröffentlichungsdatum: 2016-02-11 17:21 Ausgabedatum: 2016-02-11 09:51:00\_ges.xml