

**Codifica d'ordine**

PL4-F25-E8-K

**Caratteristiche**

- Per il montaggio nell'involucro
- connettori a molla di trazione a gabbia ad innesto
- PL4... con 2 connettori di valvola
- LED di valvola disinnestabile (ponticello)
- Montaggio diretto su motore standard

**Accessori**

- BT32**  
Attuatore per la serie F25
- BT32XS**  
Attuatore per la serie F25
- BT32XAS**  
Attuatore per la serie F25
- BT33**  
Attuatore per la serie F25
- BT34**  
Attuatore per la serie F25

**Dati tecnici**

**Dati generali**

Funzione di un elemento di commutazione		Contatto duale NOPNP
Distanza di comando misura	$s_n$	3 mm
Montaggio incorporato		montaggio incorporabile
Polarità d'uscita		DC
Distanza di comando sicura	$s_a$	0 ... 2,43 mm
Distanza comando reale	$s_r$	2,6 ... 2,6 mm tipico
Fattore di riduzione $r_{AI}$		0,5
Fattore di riduzione $r_{1,4301}$		1
Fattore di riduzione $r_{S137}$		1,1

**Dati specifici**

Tensione di esercizio	$U_B$	10 ... 30 V DC
Frequenza di commutazione	$f$	0 ... 100 Hz
Isteresi	$H$	tipico 5 %
Protezione da scambio di polarità		polarità protetta
Protezione da cortocircuito		a fasi
Caduta di tensione	$U_d$	$\leq 3$ V
Corrente di esercizio	$I_L$	0 ... 200 mA
Corrente residua	$I_r$	0 ... 0,5 mA tipico 0,1 $\mu$ A a 25 °C
Corrente in assenza di carico	$I_0$	$\leq 25$ mA
Ritardo di disponibilità	$t_v$	$\leq 500$ ms
Indicatore della tensione di esercizio		LED, verde
Display stato elettrico		LED, giallo
Indicatore stato valvola		LED, giallo

**Condizioni ambientali**

Temperatura ambiente	-25 ... 70 °C (-13 ... 158 °F)
Temperatura di stoccaggio	-40 ... 85 °C (-40 ... 185 °F)

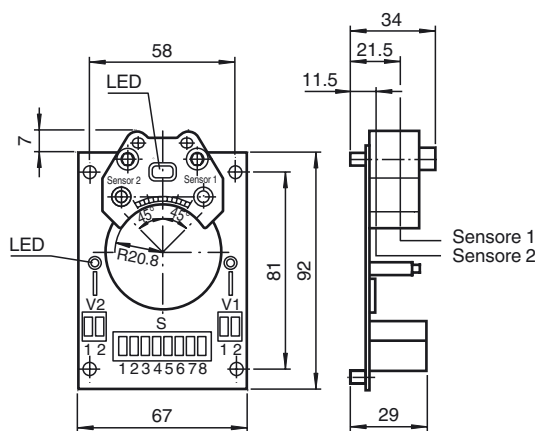
**Dati meccanici**

Collegamento (lato sistema)	Morsetti con molla a gabbia
Sezione conduttori (lato sistema)	fino a 2,5 mm <sup>2</sup>
Collegamento (lato valvola)	Morsetti con molla a gabbia
Sezione conduttori (lato valvola)	fino a 2,5 mm <sup>2</sup>
Materiale della scatola	PBT
Superficie anteriore	PBT
Grado di protezione	IP20

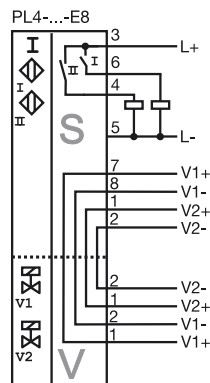
**Conformità agli standard e alle direttive**

Conformità agli standard	
Norme	EN 60947-5-2:2007 IEC 60947-5-2:2007

**Dimensioni**



**Allacciamento**



Data di edizione: 2016-02-11 17:21 Data di stampare: 2016-02-11 095100\_ita.xml