

Opis zamówienia

PL4-F25-E8-K

Cechy

- Do instalacji w obudowie
- Możliwość połączenia przez terminal zaciskowy
- PL4... z 2 przyłączami zaworu
- Możliwość wyłączenia diod zaworu (mostek drutowy)
- Bezpośredni montaż do standardowych rozruszników

Akcesoria

- BT32**
Aktywator dla serii F25
- BT32XS**
Aktywator dla serii F25
- BT32XAS**
Aktywator dla serii F25
- BT33**
Aktywator dla serii F25
- BT34**
Aktywator dla serii F25

Dane techniczne

Dane ogólne

Funkcja elementów przełączających	PNP	podwójny NO
Nominalny zasięg działania	s_n	3 mm
Instalacja		zabudowany
Polaryzacja wyjściowa		DC
Zapewniony dystans działania	s_a	0 ... 2,43 mm
Rzeczywisty dystans działania	s_r	2,6 ... 2,6 mm typ.
Współczynnik redukcji r_{AI}		0,5
Współczynnik redukcji $r_{1,4301}$		1
Współczynnik redukcji r_{SI37}		1,1

Parametry

Napięcie robocze	U_B	10 ... 30 V DC
Częstotliwość przełączania	f	0 ... 100 Hz
histereza	H	typ. 5 %
Ochrona przed złą polaryzacją		ochrona przed odwrotną polaryzacją
Ochrona przed zwarcie		pulsująca
spadek napięcia	U_d	≤ 3 V
Prąd roboczy	I_L	0 ... 200 mA
Prąd resztkowy	I_r	0 ... 0,5 mA typ. 0,1 μ A przy temp. 25 °C
Prąd jałowy	I_0	≤ 25 mA
Opóźnienie przed udostępnieniem	t_v	≤ 500 ms
Wskaźnik napięcia roboczego		Zielona dioda
Wskaźnik stanu przełączenia		Żółta dioda
Wskaźnik stanu zaworu		Żółta dioda

Warunki otoczenia

Temperatura otoczenia	-25 ... 70 °C (-13 ... 158 °F)
Temperatura przechowywania	-40 ... 85 °C (-40 ... 185 °F)

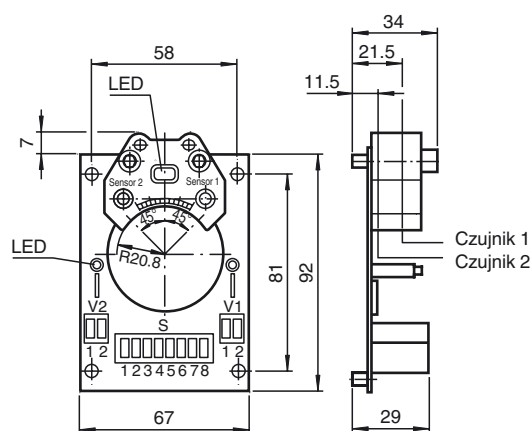
Specyfikacja mechaniczna

Przyłącze (system)	Zaciski sprężynowe
Przekrój żył (system)	do 2,5 mm ²
Przyłącze (zawór)	Zaciski sprężynowe
Przekrój żył (zawór)	do 2,5 mm ²
Materiał obudowy	PBT
Powierzchnia pomiarowa	PBT
Stopień ochrony	IP 20

Zgodność norm i dyrektyw

Zgodność z normami	
Normy	EN 60947-5-2:2007 IEC 60947-5-2:2007

Wymiary



Przyłącze

