

Designação para encomenda

PL4-F25-E8-K

Características

- Para montagem na caixa
- Bornes de mola de tensão de gaiola encaixáveis
- PL4... com 2 ligações de válvula
- LEDs da válvula desconectáveis (ponte de fio)
- Montagem directa em accionamentos normais

Acessório

- BT32**
Actuador para série F25
- BT32XS**
Actuador para série F25
- BT32XAS**
Actuador para série F25
- BT33**
Actuador para série F25
- BT34**
Actuador para série F25

Dados técnicos

Dados gerais

Função do elemento de comutação	PNP	Contacto de trabalho Dual
Intervalo de comutação	s_n	3 mm
Montagem		possível montar de forma nivelada
Polaridade de saída		DC
Intervalo seguro de comutação	s_a	0 ... 2,43 mm
Intervalo real de comutação	s_r	2,6 ... 2,6 mm tipo
Factor de redução r_{AI}		0,5
Factor de redução $r_{1,4301}$		1
Factor de redução r_{S37}		1,1

Dados característicos

Tensão de funcionamento	U_B	10 ... 30 V DC
Frequência de comutação	f	0 ... 100 Hz
Histerese	H	tipo 5 %
Protecção contra as inversões da polaridade		protecção contra polaridade inversa
Protecção contra curto-circuito		cíclico
Queda de tensão	U_d	≤ 3 V
Corrente de funcionamento	I_L	0 ... 200 mA
Corrente residual	I_r	0 ... 0,5 mA tipo 0,1 μ A com 25 °C
Corrente reactiva	I_0	≤ 25 mA
Retardamento de prontidão	t_v	≤ 500 ms
Indicação da tensão de funcionamento		LED, verde
Indicação do estado de comutação		LED, amarelo
Indicação do estado da válvula		LED, amarelo

Condições ambiente

Temperatura ambiente	-25 ... 70 °C (-13 ... 158 °F)
Temperatura de armazenamento	-40 ... 85 °C (-40 ... 185 °F)

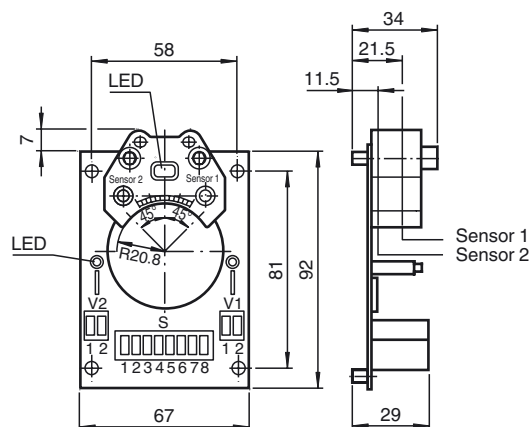
Dados mecânicos

Ligação (do lado do sistema)	Bornes de mola de tracção da gaiola
Secção transversal do condutor (do lado do sistema)	até 2,5 mm ²
Ligação (do lado da válvula)	Bornes de mola de tracção da gaiola
Secção transversal do condutor (do lado da válvula)	até 2,5 mm ²
Material da caixa	PBT
Superfície frotal	PBT
Grau de protecção	IP20

Conformidade de directivas e normas

Conformidade com as normas	
Normas	EN 60947-5-2:2007 IEC 60947-5-2:2007

Dimensões



Conexão eléctrica

