



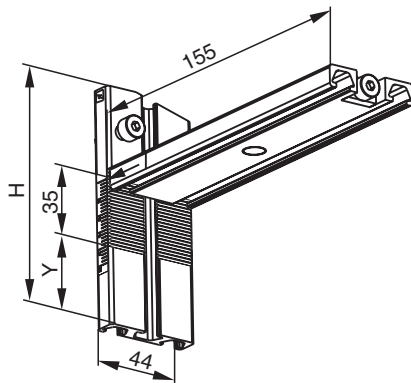
## Montagehilfe

### MHW 01

- Geeignet für VariKont und VariKont L Sensoren
- Aluminiumprofile, vormontiert
- Zur Montage an Trägerprofilen in der Fördertechnik (passend lieferbar für unterschiedliche Profile)
- Einfache und schnelle Montage
- Einstellbare Sensorposition in allen 3 Achsrichtungen
- Sensor in Längs- und Querrichtung zur Profilschiene montierbar
- Alle Befestigungsteile sind mit unverlierbaren Schrauben ausgestattet

Modularer Haltewinkel

## Abmessungen



## Technische Daten

### Mechanische Daten

Material	Aluminium-Strangpressprofil
Abmessungen	Profilschiene 1 für die Montage des Haltewinkels: 155 mm Profilschiene 2 zur Positionierung des Haltewinkels am Trägerprofil: [*PD-Z02209A*]

Veröffentlichungsdatum: 2020-06-09 Ausgabedatum: 2020-06-29 Dateiname: 095505\_ger.pdf

Beachten Sie „Allgemeine Hinweise zu Pepperl+Fuchs-Produktinformationen“.

Pepperl+Fuchs-Gruppe  
www.pepperl-fuchs.com

USA: +1 330 486 0001  
fa-info@us.pepperl-fuchs.com

Deutschland: +49 621 776 1111  
fa-info@de.pepperl-fuchs.com

Singapur: +65 6779 9091  
fa-info@sg.pepperl-fuchs.com

**PF** PEPPERL+FUCHS

## Montage

### Montagehinweis

- Nutenstein an der gezahnten Stirnseite der Profilschiene 1 in die mittlere Nut der Profilschiene 2 einschieben.
- Profile zueinander positionieren, in die Verzahnung einrasten.
- Stabilisieren des Haltewinkels durch Festziehen der Zylinderschraube an der Stirnseite.
- Profilschiene 2 auf die Fläche des Trägerprofils aufsetzen (A) und mit beiden Enden hinter die Befestigungsprofile des Trägers drehen (B).
- Profilschiene ausrichten.
- Profilschiene mit der Druckschraube (C) am Trägerprofil fixieren.
- Beiliegendes Schraubenpaar M5 x 18 (für VariKont Sensoren) bzw. M5 x 42 (für VariKont L Sensoren) in den Sensorsockel einsetzen und an ihnen die Nutensteine vormontieren.
- Nutensteine in die zwei Nuten der Profilschiene 1 einschieben.
- Sensor positionieren und festschrauben.

### Hinweis:

Bei einigen Applikationen ist die Montage einfacher, wenn zuerst der Sensor auf der Profilschiene 1 vormontiert wird und danach das Zusammensetzen der Profilschiene und seine Befestigung am Trägerprofil erfolgt.

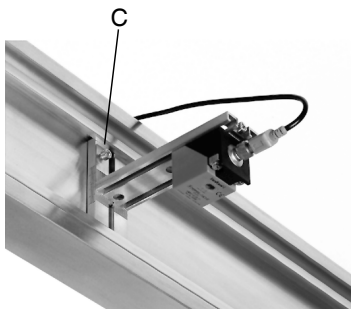
## Lieferumfang

### Lieferumfang

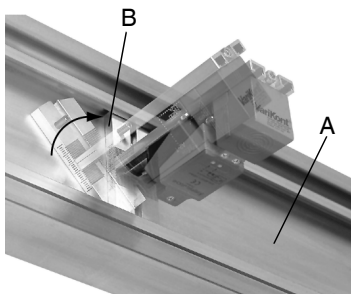
Modularer Haltewinkel MHW ..., bestehend aus

- 1 Profilschiene 1 (155 mm) für die Montage des Haltewinkels, vormontiert mit Klemmkörper, Klemmplatte und Zylinderschraube (M6 x 155/DIN 912)
- 1 Profilschiene 2 (Länge H) zur Positionierung des Haltewinkels am Trägerprofil, vormontiert mit Nutenstein und Zylinderschraube (M6 x 20/DIN 912)
- 2 Nutensteine (M5) für die Sensormontage
- 2 Zylinderkopfschrauben (M5 x 18/DIN 84) für die Sensormontage VariKont Sensoren
- 2 Zylinderkopfschrauben (M5 x 42/DIN 84) für die Sensormontage VariKont L Sensoren

## Montage



VariKont L am Haltewinkel montiert



Montage des Haltewinkels am