



### Marque de commande

**NBB20+U1+B3B**

### Caractéristiques

- Série de base
- Fermeture/ ouverture progr.
- Possibilité de rotation de la tête de détection
- Contrôle d'oscillateur
- Temporisation de mise en marche/ arrêt (désactivable)
- Esclave A/B avec possibilité d'extension d'adressage pour 62 esclaves en tout

### Accessoires

**V1-M20-80**

Adaptateur de montage, M12/M20; version plastique

**V1-G**

Prise câble, M12, 4 broches, à confectionner

**V1-W**

Prise câble, M12, 4 broches, à confectionner

**MHW 01**

équerre de fixation modulaire

**V1-W-2M-PUR**

Connecteur femelle, M12, 4 pôles, câble PUR

**V1-G-2M-PUR**

Connecteur femelle, M12, 4 pôles, câble PUR

**VAZ-RK-PUR 2x1,5-YE 100M**

Câble rond AS-Interface

## Caractéristiques techniques

### Caractéristiques générales

Fonction de commutation		Normalement ouvert/fermé (NO/NC), programmable
Type de sortie		AS-Interface
Portée nominale	$s_n$	20 mm
Montage		noyable
Portée de travail	$s_a$	0 ... 16,2 mm
Portée réelle	$s_r$	18 ... 22 mm typ. 20 mm
Facteur de réduction $r_{AI}$		0,4
Facteur de réduction $r_{Cu}$		0,35
Facteur de réduction $r_{1,4301}$		0,85
Type de sortie		2 fils

### Valeurs caractéristiques

Tension d'emploi	$U_B$	26,5 ... 31,9 V via système de bus AS-Interface
Fréquence de commutation	f	0 ... 150 Hz
Course différentielle	H	1 ... 15 typ. 5 %
Protection contre l'inversion de polarité		protégé
Valeurs assignées		
Retard à la disponibilité	$t_v$	≤ 1000 ms
Visualisation de la tension d'emploi		LED verte
Visualisation de l'état de commutation		LED jaune
Affichage des dérangements		LED rouge

### Conditions environnementales

Température ambiante	-25 ... 70 °C (-13 ... 158 °F)
Température de stockage	-40 ... 85 °C (-40 ... 185 °F)

### Caractéristiques mécaniques

Type de raccordement	Bornes à vis
Section des fils	≤ 2,5 mm <sup>2</sup>
Matériau du boîtier	PBT
Face sensible	PBT
Degré de protection	IP68

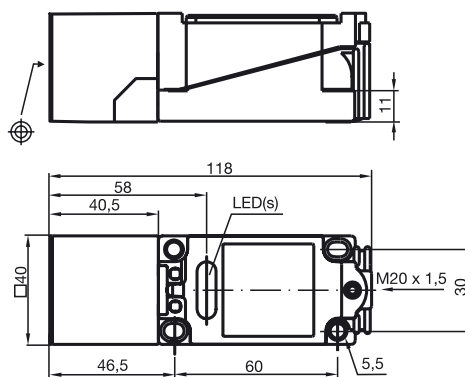
### conformité de normes et de directives

Conformité aux normes	
Normes	EN 60947-5-2:2007 IEC 60947-5-2:2007

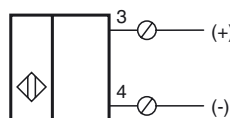
### Agréments et certificats

Agrément UL	cULus Listed, General Purpose
Homologation CSA	cCSAus Listed, General Purpose
agrément CCC	Les produits dont la tension de service est ≤36 V ne sont pas soumis à cette homologation et ne portent donc pas le marquage CCC.

## Dimensions



## Raccordement



**Informations de programmation**

Adresse 00 pré-réglée, modifiable  
par le bus maître ou  
les appareils de programmation  
Code IO 0  
Code ID A  
Code ID1 7  
Code ID2 E

**Bit de données**

<b>Bit</b>	<b>Fonction</b>
D0	Etat de commutation
D1	Non utilisé
D2	Contrôle de l'oscillateur
D3	Non utilisé

**Bit de paramètre**

<b>Bit</b>	<b>Fonction</b>
P0	Retard à l'appel et à la coupure activé* / désactivé
P1	Fonction de commutation contact à fermeture*/ouverture
P2	Non utilisé
P3	Non utilisé

\*Réglage standard