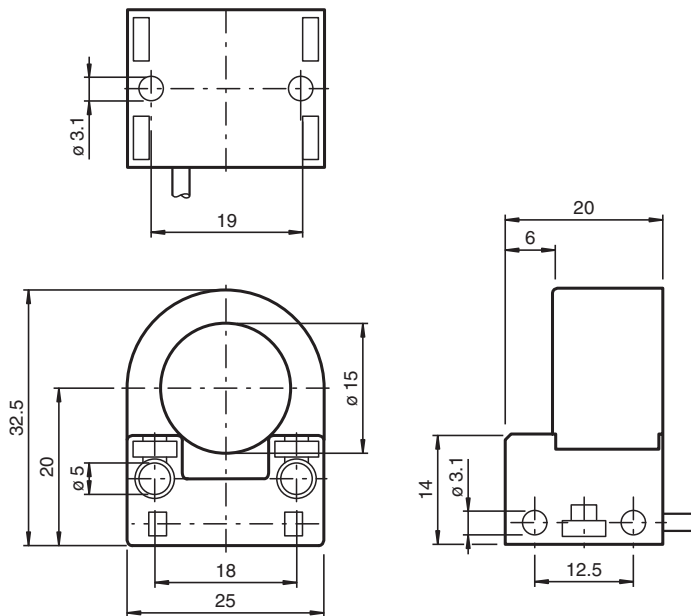


Induktiver Ringsensor RC15-14-N0

■ 15 mm Innendurchmesser



Abmessungen



Technische Daten

Allgemeine Daten

| | |
|------------------|-------------|
| Schaltfunktion | Öffner (NC) |
| Ausgangstyp | NAMUR |
| Innendurchmesser | 15 mm |
| Messzylinder | 9S20K |
| Durchmesser | 3 mm |
| Länge | 4 mm |
| Ausgangsart | 2-Draht |

Kenndaten

| | | |
|------------------|-------|----------------------------------|
| Nennspannung | U_o | 8,2 V (R_i ca. 1 k Ω) |
| Betriebsspannung | U_B | 5 ... 25 V |
| Schaltfrequenz | f | 0 ... 1500 Hz |

Veröffentlichungsdatum: 2023-01-27 Ausgabedatum: 2023-01-27 Dateiname: 095910_ger.pdf

Beachten Sie „Allgemeine Hinweise zu Pepperl+Fuchs-Produktinformationen“.

Pepperl+Fuchs-Gruppe
www.pepperl-fuchs.com

USA: +1 330 486 0001
fa-info@us.pepperl-fuchs.com

Deutschland: +49 621 776 1111
fa-info@de.pepperl-fuchs.com

Singapur: +65 6779 9091
fa-info@sg.pepperl-fuchs.com

PF PEPPERL+FUCHS

Technische Daten

| | | |
|-------------------------------------------|--|---------------------------------------------------------------------------------------------|
| Stromaufnahme | | |
| Messplatte nicht erfasst | | ≥ 3 mA |
| Messplatte erfasst | | ≤ 1 mA |
| Kenndaten funktionale Sicherheit | | |
| MTTF _d | | 5990 a |
| Gebrauchsdauer (T _M) | | 20 a |
| Diagnosedeckungsgrad (DC) | | 0 % |
| Normen- und Richtlinienkonformität | | |
| Normenkonformität | | |
| NAMUR | | EN 60947-5-6:2000 IEC 60947-5-6:1999 |
| Elektromagnetische Verträglichkeit | | NE 21:2007 |
| Normen | | EN 60947-5-2:2007 EN 60947-5-2/A1:2012 IEC 60947-5-2:2007 IEC 60947-5-2 AMD 1:2012 |
| Zulassungen und Zertifikate | | |
| ATEX-Zulassung | | |
| Geräteschutzniveau Gb | | PTB 99 ATEX 2128 X |
| FM-Zulassung | | |
| Control Drawing | | 116-0165 |
| UL-Zulassung | | |
| CSA-Zulassung | | cULus Listed, General Purpose cCSAus Listed, General Purpose |
| Umgebungsbedingungen | | |
| Umgebungstemperatur | | -20 ... 65 °C (-4 ... 149 °F) |
| Mechanische Daten | | |
| Anschlussart | | Kabel PVC , 2 m |
| Aderquerschnitt | | 0,14 mm ² |
| Gehäusematerial | | PBT |
| Schutzart | | IP67 |
| Kabel | | |
| Kabeldurchmesser | | 2,6 mm ± 0,2 mm |
| Biegeradius | | > 10 x Kabeldurchmesser |
| Allgemeine Informationen | | |
| Einsatz im explosionsgefährdeten Bereich | | siehe Betriebsanleitung |

Anschluss

