

# Konduktiver Schaltverstärker KFA6-ER-1.5

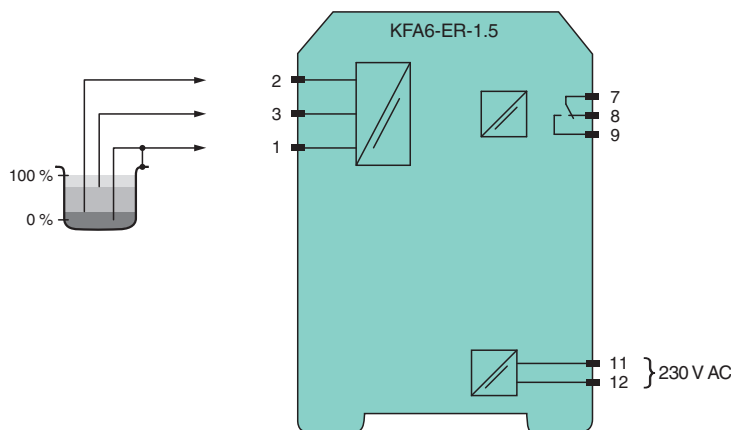
- 1-kanaliger Signaltrenner
- 230 V AC-Versorgung
- Füllstandmesseingang
- Einstellbarer Bereich 1 k $\Omega$  ... 30 k $\Omega$
- Relaiskontaktausgang
- Minimum-/Maximum-Steuerung



## Funktion

Dieser Signaltrenner erzeugt die Messwechselspannung für die Messelektroden. Sobald das zu messende Medium die Elektroden berührt, reagiert das Gerät, indem der Wechsler-Relaiskontakt anzieht. Die Schaltverstärker sind spannungs- und temperaturstabilisiert und garantieren eindeutiges Schaltverhalten. Ein elektronischer Haltekontakt ermöglicht eine Minimum-/ Maximum-Steuerung. Da die Leitfähigkeit der Füllgüter sehr unterschiedlich sein kann, sind die Relais mit abgestufter Ansprechempfindlichkeit bestellbar. Der normale Ausgangsstatus kann über den Betriebsartenschalter S1 umgekehrt werden.

## Anschluss



## Technische Daten

Allgemeine Daten	
Signaltyp	Binäreingang
<b>Versorgung</b>	
Anschluss	Klemmen 11 (L1), 12 (N)
Bemessungsspannung	$U_r$ 207 ... 253 V AC, 45 ... 65 Hz
Leistungsaufnahme	ca. 0,8 W
<b>Eingang</b>	
Anschlussseite	Feldseite
Anschluss	Klemmen 1 (Masse), 2 (min), 3 (max)
Leerlaufspannung/Kurzschlussstrom	ca. 10 V AC (ca. 1 Hz) / ca. 5 mA

Veröffentlichungsdatum: 2021-11-25 Ausgabedatum: 2021-11-25 Dateiname: 096045\_ger.pdf

Beachten Sie „Allgemeine Hinweise zu Pepperl+Fuchs-Produktinformationen“.

Pepperl+Fuchs-Gruppe  
www.pepperl-fuchs.com

USA: +1 330 486 0002  
pa-info@us.pepperl-fuchs.com

Deutschland: +49 621 776 2222  
pa-info@de.pepperl-fuchs.com

Singapur: +65 6779 9091  
pa-info@sg.pepperl-fuchs.com

PEPPERL+FUCHS

**Technische Daten**

Steuereingang	Min-/Max-Steuerung: Klemmen 1, 2, 3 Ein-/Aus-Steuerung: Klemmen 1, 3
Ansprechempfindlichkeit	1 ... 30 kΩ , einstellbar über Potentiometer (20 Umdrehungen)
<b>Ausgang</b>	
Anschlussseite	Steuerungsseite
Anschluss	Klemmen 7, 8, 9
Ausgang	1 Wechsler
Kontaktbelastung	253 V AC/2 A/cos φ > 0,7; 40 V DC/2 A ohmsche Last
Anzugs-/Abfallverzögerung	ca. 1 s / ca. 1 s
<b>Galvanische Trennung</b>	
Eingang/Ausgang	verstärkte Isolierung nach IEC/EN 61010-1, Bemessungsisolationsspannung 300 V <sub>eff</sub>
Eingang/Versorgung	verstärkte Isolierung nach IEC/EN 61010-1, Bemessungsisolationsspannung 300 V <sub>eff</sub>
Ausgang/Versorgung	verstärkte Isolierung nach IEC/EN 61010-1, Bemessungsisolationsspannung 300 V <sub>eff</sub>
<b>Anzeigen/Einstellungen</b>	
Anzeigeelemente	LEDs
Bedienelemente	DIP-Schalter Potentiometer
Konfiguration	über DIP-Schalter : Schalter S1 Stellung I Arbeitsstrom: Beim Arbeitsstromprinzip zieht das Relais mit Erreichen des Grenzstandes an. Stellung II Ruhestrom: Im Ruhestromprinzip zieht das Relais sofort mit dem Anlegen der Stromversorgung an. Es fällt ab, wenn der Grenzstand erreicht wird. über Potentiometer
Beschriftung	Platz für Beschriftung auf der Frontseite
<b>Richtlinienkonformität</b>	
Elektromagnetische Verträglichkeit	
Richtlinie 2014/30/EU	EN 61326-1:2013 (Industriebereiche)
Niederspannung	
Richtlinie 2014/35/EU	EN 61010-1:2010
<b>Konformität</b>	
Isolationskoordination	EN 50178:1997
Galvanische Trennung	EN 50178:1997
Elektromagnetische Verträglichkeit	NE 21:2006
Schutzart	IEC 60529:2001
<b>Umgebungsbedingungen</b>	
Umgebungstemperatur	-20 ... 60 °C (-4 ... 140 °F)
<b>Mechanische Daten</b>	
Schutzart	IP20
Anschluss	Schraubklemmen , max. 2,5 mm <sup>2</sup>
Masse	ca. 110 g
Abmessungen	20 x 107 x 115 mm (B x H x T) , Gehäusetyp B1
Befestigung	auf 35-mm-Hutschiene nach EN 60715:2001
<b>Allgemeine Informationen</b>	
Ergänzende Informationen	Beachten Sie, soweit zutreffend, die Zertifikate, Konformitätserklärungen, Betriebsanleitungen und Handbücher. Diese Informationen finden Sie unter <a href="http://www.pepperl-fuchs.com">www.pepperl-fuchs.com</a> .

Veröffentlichungsdatum: 2021-11-25 Ausgabedatum: 2021-11-25 Dateiname: 096045\_ger.pdf

Beachten Sie „Allgemeine Hinweise zu Pepperl+Fuchs-Produktinformationen“.

Pepperl+Fuchs-Gruppe  
[www.pepperl-fuchs.com](http://www.pepperl-fuchs.com)

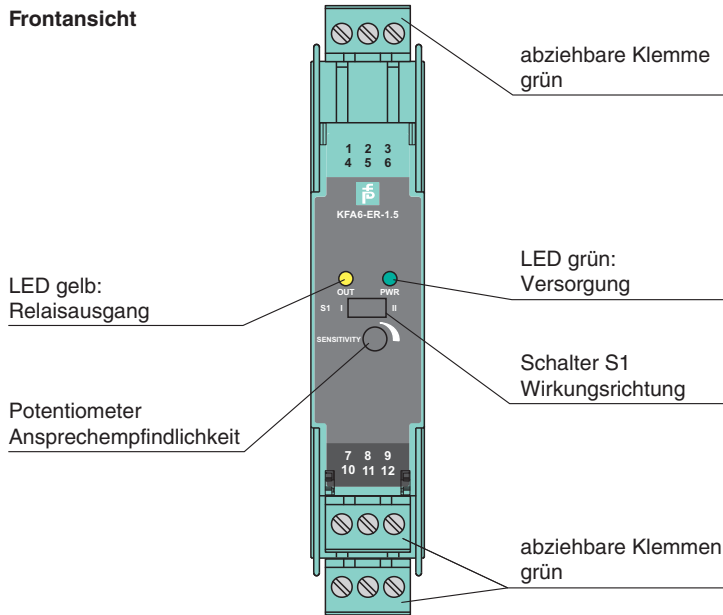
USA: +1 330 486 0002  
pa-info@us.pepperl-fuchs.com

Deutschland: +49 621 776 2222  
pa-info@de.pepperl-fuchs.com

Singapur: +65 6779 9091  
pa-info@sg.pepperl-fuchs.com

**Aufbau**

**Frontansicht**



**Passende Systemkomponenten**

	<b>K-DUCT-GY</b>	Profilschiene, Verdrahtungskamm Feldseite, grau
--	------------------	---

**Zubehör**

	<b>KF-ST-5GN</b>	Klemmenblock für KF-Module, 3-polige Schraubklemme, grün
	<b>KF-CP</b>	Kodierstifte rot, Verpackungseinheit 20 x 6

Veröffentlichungsdatum: 2021-11-25 Ausgabedatum: 2021-11-25 Dateiname: 096045\_ger.pdf

Beachten Sie „Allgemeine Hinweise zu Pepperl+Fuchs-Produktinformationen“.

Pepperl+Fuchs-Gruppe  
www.pepperl-fuchs.com

USA: +1 330 486 0002  
pa-info@us.pepperl-fuchs.com

Deutschland: +49 621 776 2222  
pa-info@de.pepperl-fuchs.com

Singapur: +65 6779 9091  
pa-info@sg.pepperl-fuchs.com