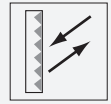




réflecteur ORR50G

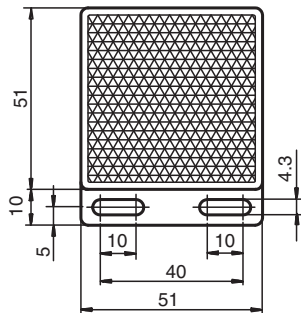


- Surface réfléchissante active 44 mm x 44 mm
- Spécialement adapté à la détection de feuilles et de plastiques transparents polarisants combinés avec des détecteurs d'identification du verre
- Avec filtre polarisant intégré
- Montage simple par trou de fixation

Réflecteur, rectangulaire 50.9 mm x 60.9 mm, trous de fixation, éclisse de fixation et filtre polarisant



Dimensions



T = 8

Données techniques

Caractéristiques générales

Forme constructive rectangulaire

Conditions environnementales

Température ambiante 0 ... 50 °C (32 ... 122 °F)

Caractéristiques mécaniques

Matériau PMMA/ABS

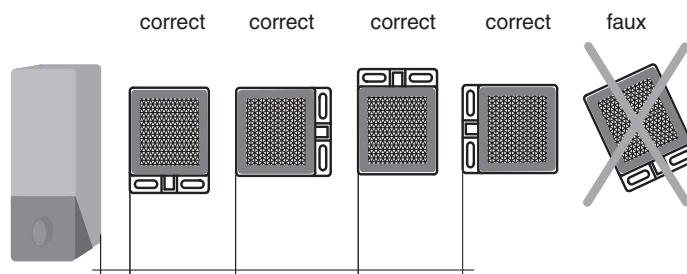
Dimensions 51 mm x 61 mm x 8 mm

Fixation trous de fixation

Application

L'atténuation de la lumière supplémentaire par le filtre de polarisation monté en surface réduit la portée nominale sur les détecteurs d'identification de verre clair d'env. 25 % par rapport au fonctionnement avec le réflecteur standard.

Informations supplémentaires



Le bord du détecteur et le bord du réflecteur doivent être parallèles !

Beaucoup de feuilles transparentes avec des propriétés de changement de polarisation ne peuvent pas être identifiées ou seulement avec difficulté en cas d'utilisation de réflecteurs standard combinés à des détecteurs d'identification du verre. L'utilisation de ce réflecteur permet de résoudre ce problème.

Consignes relatives à la mise en service :

- Lors de l'installation du système, il faut normalement utiliser la fonction d'apprentissage (Teach-In) du détecteur. Dans de rares cas, il peut toutefois être nécessaire d'effectuer un réglage manuel de la sensibilité au clavier du détecteur. Ceci vaut p. ex. pour les enveloppes CD sur lesquelles l'atténuation de signaux sur la zone périphérique est bien plus forte qu'au centre. Un apprentissage adapterait le seuil de réaction à la zone périphérique à forte atténuation. Cela rendrait problématique la détection de la zone centrale à faible absorption de l'enveloppe CD. Dans ce cas, le réglage manuel de la sensibilité est une solution.
- Pour la détection de feuilles présentant des propriétés de polarisation extrêmement hétérogènes, la distance entre la feuille et le réflecteur doit être aussi faible que possible.

Remarques relatives à l'utilisation et au nettoyage :

- Ne convient pas à l'utilisation régulière à l'extérieur ou dans des zones humides.
- Nettoyage à l'aide d'un chiffon humide ou avec de l'alcool. N'utilisez pas de nettoyeurs agressifs ou abrasifs.