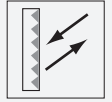




## Reflektor ORR50G

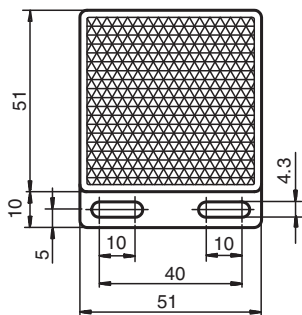


- Aktive Reflektorfläche 44 mm x 44 mm
- Speziell für die Erkennung von Folien und transparenten Kunststoffen mit polarisationsverändernden Eigenschaften in Verbindung mit Sensoren zur Klarglaserkennung
- Mit oberflächenmontiertem Polarisationsfilter
- Einfache Montage durch Befestigungsbohrung

Reflektor, rechteckig 50.9 mm x 60.9 mm, Befestigungsbohrungen, Befestigungsflasche und Polarisationsfilter



### Abmessungen



T = 8

### Technische Daten

#### Allgemeine Daten

Bauform rechteckig

#### Umgebungsbedingungen

Umgebungstemperatur 0 ... 50 °C (32 ... 122 °F)

#### Mechanische Daten

Material PMMA/ABS

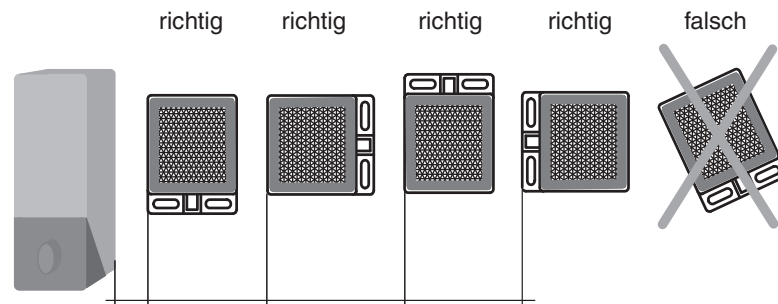
Abmessungen 51 mm x 61 mm x 8 mm

Befestigung Befestigungsbohrungen

## Anwendung

Die zusätzliche Lichtdämpfung durch den oberflächenmontierten Polarisationsfilter verringert die Nennreichweite bei Sensoren für Klarglasererkennung um ca. 25% gegenüber dem Betrieb mit dem Standardreflektor.

## Zusätzliche Informationen



Sensorkante und Reflektorkante müssen parallel sein !

Viele transparente Folien mit polarisationsverändernden Eigenschaften können bei Verwendung von Standardreflektoren in Verbindung mit Sensoren zur Klarglasererkennung nur schwer oder gar nicht erkannt werden. Dieses Problem wird durch den Einsatz dieses Reflektors gelöst.

### Hinweise zur Inbetriebnahme:

- Bei der Einrichtung des Systems sollte normalerweise die Teach-In Funktion des Sensors verwendet werden. In seltenen Fällen kann jedoch eine manuelle Einstellung der Empfindlichkeit über die Tastatur des Sensors notwendig sein. Dies gilt z.B. für CD-Hüllen, bei denen die Signaldämpfung im Randbereich weit stärker ist, als im Mittenbereich. Ein Teach-In würde die Ansprechschwelle an den stark dämpfenden Randbereich anpassen. Die Detektion des schwach absorbierenden Mittenbereiches der CD-Hülle wäre dadurch fraglich. Abhilfe schafft in einem solchen Fall die manuelle Empfindlichkeitseinstellung.
- Zur Detektion von Folien mit extrem inhomogenen Polarisierungseigenschaften muss der Abstand zwischen der Folie und dem Reflektor möglichst gering sein.

### Hinweise zu Einsatz und Reinigung:

- Nicht geeignet für den regelmäßigen Einsatz im Freien oder in Feucht- / Nassbereichen.
- Reinigung mit weichem feuchten Tuch oder Spiritus. Keine aggressiven oder scheuernden Reinigungsmittel verwenden.