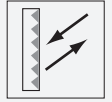




Reflector ORR50G

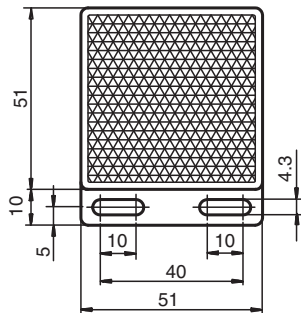


- Superficie de reflexión activa de 44 mm x 44 mm
- Especial para la detección de láminas y plásticos transparentes con características de polarización cambiantes y junto a sensores para la detección de objetos transparentes
- Con superficie con filtro de polarización
- Montaje simple mediante taladrado de fijación

Reflector, rectangular 50.9 mm x 60.9 mm, Taladros de fijación, pernos de fijación y filtro polarizado



Dimensiones



T = 8

Datos técnicos

Datos generales

Tipo rectangular

Condiciones ambientales

Temperatura ambiente 0 ... 50 °C (32 ... 122 °F)

Datos mecánicos

Material PMMA/ABS

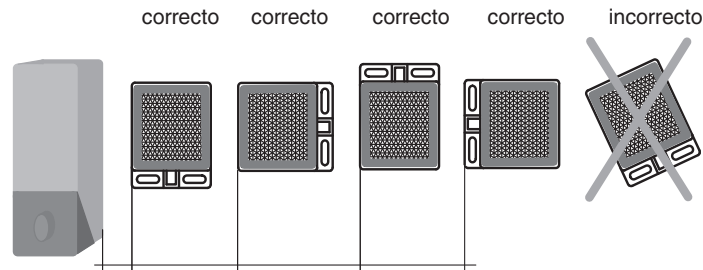
Dimensiones 51 mm x 61 mm x 8 mm

Fijación taladrado de fijación

Aplicación

La amortiguación de la luz adicional debida al filtro de polarización montado en la superficie reduce el alcance nominal en sensores para la detección de objetos transparentes en aprox. 25% en relación al servicio con reflector estándar.

Información adicional



El borde del sensor y el borde del reflector deben estar paralelos.

Muchas láminas transparentes con características que modifican la polarización sólo pueden reconocerse con dificultad o no pueden reconocerse en absoluto utilizando reflectores estándar junto con sensores de detección de objetos transparentes. Este problema se soluciona utilizando este reflector.

Indicaciones sobre la puesta en servicio:

- Para instalar el sistema debería utilizarse normalmente la función de aprendizaje Teach-In del sensor. No obstante, en casos extraordinarios puede ser necesario un ajuste manual de la sensibilidad mediante el teclado del sensor. Esto es aplicable, por ejemplo, a fundas de CD, en las que la amortiguación de la señal en la zona del borde es mucho más intensa que en la zona central. Un aprendizaje Teach-In adaptaría el umbral de respuesta a la zona del borde intensamente amortiguante. Debido a ello, la detección de la zona central de débil absorción de la funda del CD sería cuestionable. En un caso así, el ajuste manual de la sensibilidad es una ayuda.
- Para la detección de láminas con características de polarización extremadamente inhomogéneas, la distancia entre la lámina y el reflector debe ser lo más reducida posible.

Indicaciones para la puesta en servicio y la limpieza:

- No adecuado para la puesta en servicio regular en exteriores o en zonas húmedas / mojadas.
- Limpieza con un paño suave humedecido o alcohol. No utilizar agentes de limpieza agresivos ni abrasivos.