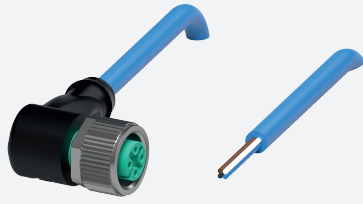


# Conector hembra, NAMUR

## V1-W-N4-10M-PVC

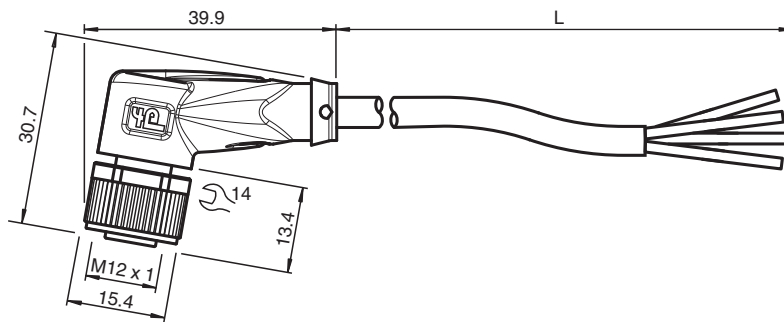


- Adecuado para técnica NAMUR
- Grado de protección IP68/IP69
- El diseño específico protege contra el aflojamiento y la instalación imprecisa

Juego de cables hembra con una terminación M12 en ángulo con codificación A, 4 pines, cable PVC azul, NAMUR



### Dimensiones



### Datos técnicos

#### Datos generales

Conector 1	
Conexión	Conector hembra
Tipo	M12
Estilo	angulado
Bloqueo	conexión de tornillo
Nº de polos	4
Codificación	Código A
Conector 2	
Conexión	Terminal de línea libre

#### Datos eléctricos

Tensión de trabajo	$U_B$	máx. 250 V CA/CC
Corriente de trabajo	$I_B$	4 A
Resistencia por unidad de longitud	$R'$	max. 0,057 $\Omega$ /m
Capacitancia por unidad de longitud	$C'$	88,3 nF/km
Inductancia por unidad de longitud	$L'$	0,55 mH/km

#### Conformidad

Grado de protección	EN 60529
Conector	conector enchufable M12x1 : IEC 61076-2-101

#### Condiciones ambientales

Temperatura ambiente	
----------------------	--

Fecha de publicación: 2023-09-04 Fecha de edición: 2023-09-05 : 096504\_spa.pdf

Consulte "Notas generales sobre la información de los productos de Pepperl+Fuchs".

Pepperl+Fuchs Group  
www.pepperl-fuchs.com

EE. UU.: +1 330 486 0001  
fa-info@us.pepperl-fuchs.com

Alemania: +49 621 776 1111  
fa-info@de.pepperl-fuchs.com

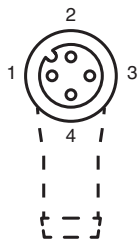
Singapur: +65 6779 9091  
fa-info@sg.pepperl-fuchs.com

PEPPERL+FUCHS

## Datos técnicos

Clavija		-40 ... 90 °C (-40 ... 194 °F)
Cable fijo		-25 ... 70 °C (-13 ... 158 °F)
Cable flexible		-5 ... 70 °C (23 ... 158 °F)
Grado de ensuciamiento		3
<b>Datos mecánicos</b>		
Clavija		
Par de apriete		0,6 Nm
Protección contra aflojamiento		existente
Instalación de la herramienta		moleteado recto y tuerca hexagonal SW = 14 mm
Ciclos de contacto		min. 100
Grado de protección		IP68/IP69
Cable		conforme a la norma IEC/EN 60228 (DIN VDE 0295), clase 5
Diámetro del revestimiento		4,8 mm
Radio de flexión		> 10 x diámetro de cable, fijo > 15 x diámetro de cable, móvil
Color de cubierta		azul (similar a RAL 5015)
Número de núcleos		4
Sección transversal		0,34 mm <sup>2</sup>
Color de núcleos		Núcleo 1: marrón Núcleo 2: blanca Núcleo 3: azul Núcleo 4: negro
Construcción del núcleo		19 x 0,15 mm Ø
Longitud	L	10 m
Código de cable		Li YY 4 x 0,34
<b>Material</b>		
Clavija		
Conexión de tornillo		Fundición de cinc, niquelado
Pinza		TPU, negro
Junta		FKM
Superficie de contacto		chapado en oro (Au)
Combustibilidad		V-2
Cable		
Revestimiento		PVC
Aislamiento del hilo		PVC

## Conexión



1 )	.....	BN
2 )	.....	WH
3 )	.....	BU
4 )	.....	BK

## Accesorios

	<b>MH V1-SCREWDRIVER</b>	Destornillador de par de apriete (0,6 Nm)
	<b>MH V1-BIT M12</b>	Cubierta enchufable M12

**Accesorios**

	<b>V1/V3-LABELHOLDER</b>	Soporte para etiquetas
	<b>V1/V3-LABEL</b>	Placa de identificación
	<b>MH V1-Holder</b>	Soporte universal modular para conectores M12
	<b>V1-CLIP</b>	Protección por bloqueo para conector M12
	<b>V1-MARKING-RING-COLOR</b>	Anillos de marcado para conectores M12, varios colores

Fecha de publicación: 2023-09-04 Fecha de edición: 2023-09-05 : 096504\_spa.pdf

Consulte "Notas generales sobre la información de los productos de Pepperl+Fuchs".

Pepperl+Fuchs Group  
www.pepperl-fuchs.com

EE. UU.: +1 330 486 0001  
fa-info@us.pepperl-fuchs.com

Alemania: +49 621 776 1111  
fa-info@de.pepperl-fuchs.com

Singapur: +65 6779 9091  
fa-info@sg.pepperl-fuchs.com