



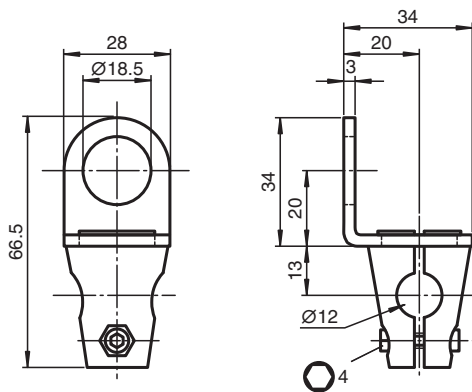
Ayudas de montaje

MH 01-M18

- Adecuado para sensores M18
- Montaje fácil y rápido

Soporte de montaje para sensores

Dimensiones



Datos técnicos

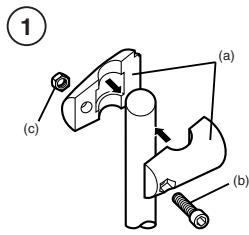
Datos generales

Diámetro interno 18 mm

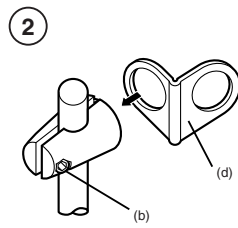
Datos mecánicos

Material Cilindro de aprieto: Cinc fundido a presión
Ángulo de fijación: Acero inox.

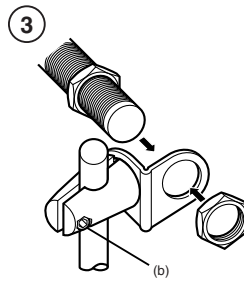
Montaje



Monte las dos mitades de la abrazadera (a) sueltas con ayuda del tornillo (b) y tuerca (c) suministrados.



Fije la abrazadera de montaje (d) y apriete a continuación el tornillo (b) de tal forma que se pueda girar el ángulo de sujeción.



Apriete el tornillo (b) según el montaje y alineación del sensor.