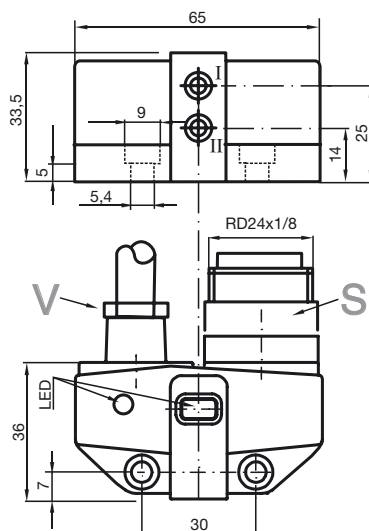
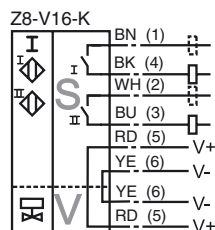


Přímá nastavbová montáž
na normované pohony
Kompaktní a stabilní skříň
Fixní seřízení
Splňuje směrnici EU o
strojních zařízeních



Všeobecné údaje	
Funkce spínacího prvku	Dvojitý spínací kontakt
Spínací vzdálenost s_n	3 mm
Montáž	nástavbová montáž je možná v jedné rovině
Pracovní rozsah s_a	0 ... 2,43 mm
Redukční součinitel r_{Al}	0,5
Redukční součinitel r_{Cu}	0,4
Redukční součinitel $r_{nerez\ ocel\ V2A}$	1
Redukční součinitel $r_{ocel\ St37}$	1,1
Charakteristické hodnoty	
Provozní napětí U_B	6 ... 60 V
Spínací frekvence f	0 ... 500 Hz
Hystereze H	typicky 5 %
Ochrana proti přepólování	snášejí přepólování
Ochrana proti zkratu	ne
Úbytek napětí U_d	≤ 6 V
Provozní proud I_L	4 ... 100 mA
Zbytkový proud I_r	0 ... 1 mA typicky 0,7 mA
Indikace spínacího stavu	LED dioda, žlutá
Indikace stavu ventilu	LED dioda, žlutá
Mezní hodnoty	
Utahovací moment upevňovacích šroubů	0,4 Nm
Soulad s normami	
Podle normy o elektromagnetické kompatibilitě	IEC / EN 60947-5-2:2004
Normy	IEC / EN 60947-5-2:2004
Podmínky okolního prostředí	
Teplota okolního prostředí	-25 ... 70 °C (248 ... 343 K)
Mechanické parametry	
Připojení (na straně systému)	Přístrojový konektor V16
Připojení (na straně ventilu)	0,5 m, kabel s PVC izolací Typ: C164-62N012-007-12C Kabelová zásuvka: Amphenol C12207N21
Materiál pouzdra	Polybutyltereftalát
Čelní plocha	Polybutyltereftalát
Stupeň krytí	IP67

Připojení:



2005-09-30 - 096556_CZE.xml