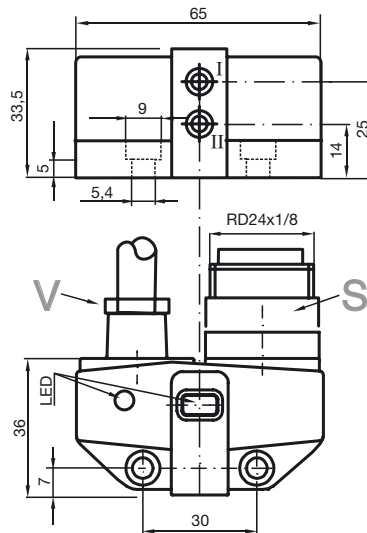
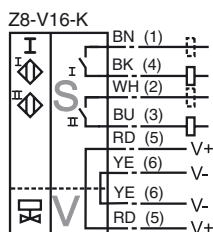


Direkt påbyggnad på
normdrivningar
Kompakt och stabilt hus
Fast justering
Uppfyller EG:s
maskindirektiv



Allmänna data	
Utgångs funktion	Dual slutare
Känslavstånd s_n	3 mm
Installation	i samma plan, uppbyggbar
Garanterat känslavstånd s_a	0 ... 2,43 mm
Reduktionsfaktor r_{Al}	0,5
Reduktionsfaktor r_{Cu}	0,4
Reduktionsfaktor r_{V2A}	1
Reduktionsfaktor r_{St37}	1,1
Specifikationer	
Arbetsspänning U_B	6 ... 60 V
Kopplingsfrekvens f	0 ... 500 Hz
Hysteres H	typ. 5 %
Polaritetsskydd	tolerat mot felaktig polning
Kortslutningsskydd	nej
Spänningsfall U_d	≤ 6 V
Arbetsström I_L	4 ... 100 mA
Läckström I_r	0 ... 1 mA typ. 0,7 mA
Funktions indikering	LED, gul
Visning av ventiltillstånd	LED, gul
Gränsdata	
Åtdragningsmoment befästningsskruvar	0,4 Nm
Normkonformitet	
EMV enligt	IEC / EN 60947-5-2:2004
Normer	IEC / EN 60947-5-2:2004
Omgivningsförhållande	
Omgivningstemperatur	-25 ... 70 °C (248 ... 343 K)
Mekaniska data	
Anslutning (system)	V16-kontakt
Anslutning (ventil)	0,5 m, PVC-kabel typ: C164-62N012-007-12C Kabeldosa: Amphenol C12207N21
Kapslingsmaterial	PBT
Avkännings yta	PBT
Skyddsklass	IP67

Anslutning:



2003-04-01 09:50 - 2006-02-08 - 096556_SWE.xml