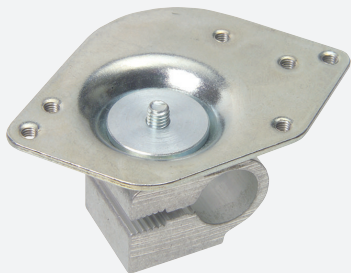
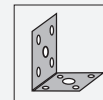


Ayudas de montaje

OMH-01

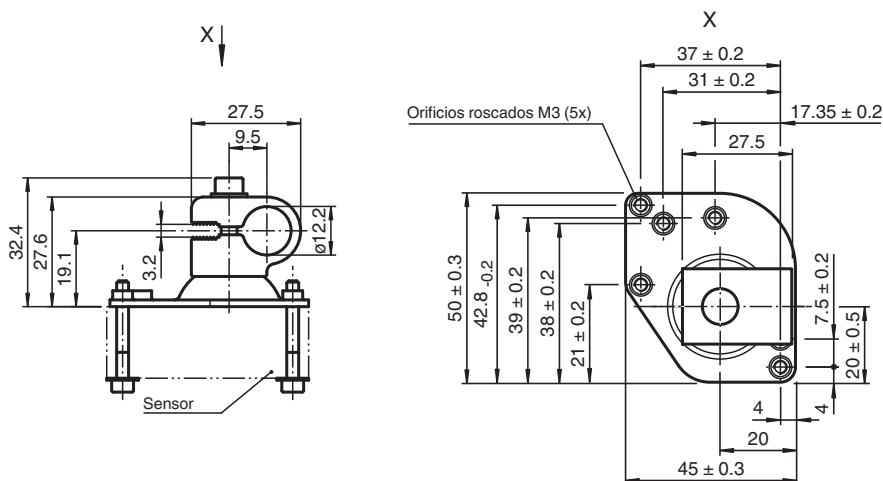
- Ayuda de montaje para en barra cilíndrica o latón



Ayuda de montaje para en barra cilíndrica $\varnothing 12\text{mm}$ o latón (grosor 1,5 ... 3mm)



Dimensiones



Datos técnicos

Datos mecánicos

Material	Chapa de acero, cincado Aluminio
Masa	aprox. 50 g

Serie adecuada

Serie	MLV11 MLV12
-------	----------------

Accesorios

	OMH-SLCT-12-500	Abrazadera de montaje, brazo de muting con varilla redonda con diámetro de 12 mm
--	------------------------	--