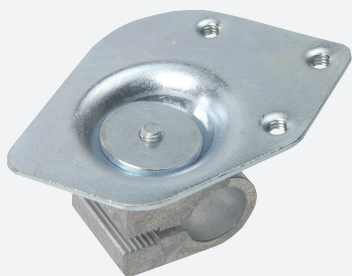
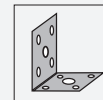


# support de montage

## OMH-02

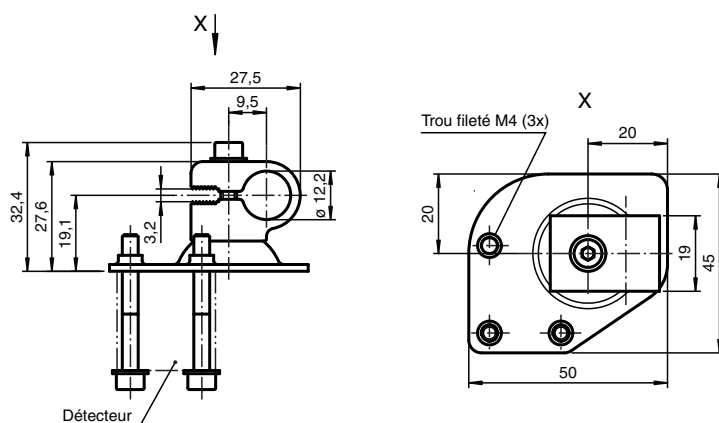
- support de montage pour une barre ronde ou une tôle



support de montage sur une barre ronde  $\varnothing$  12 mm ou sur une tôle (épaisseur 1,5 ... 3mm)



### Dimensions



### Données techniques

#### Caractéristiques mécaniques

Matériau	tôle d'acier, zingué aluminium
Masse	env. 50 g
<b>Convient pour séries</b>	
Série	VariKont M

### Accessoires

	<b>OMH-SLCT-12-500</b>	Support de montage, bras de blocage automatique avec tige ronde d=12 mm
--	------------------------	---

Date de publication: 2020-03-20 Date d'édition: 2020-06-29 : 097461\_fra.pdf

Reportez-vous aux « Remarques générales sur les informations produit de Pepperl+Fuchs ».

Groupe Pepperl+Fuchs  
www.pepperl-fuchs.com

États-Unis : +1 330 486 0001  
fa-info@us.pepperl-fuchs.com

Allemagne : +49 621 776 1111  
fa-info@de.pepperl-fuchs.com

Singapour : +65 6779 9091  
fa-info@sg.pepperl-fuchs.com

PEPPERL+FUCHS