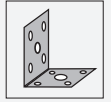


Ayudas de montaje

OMH-03

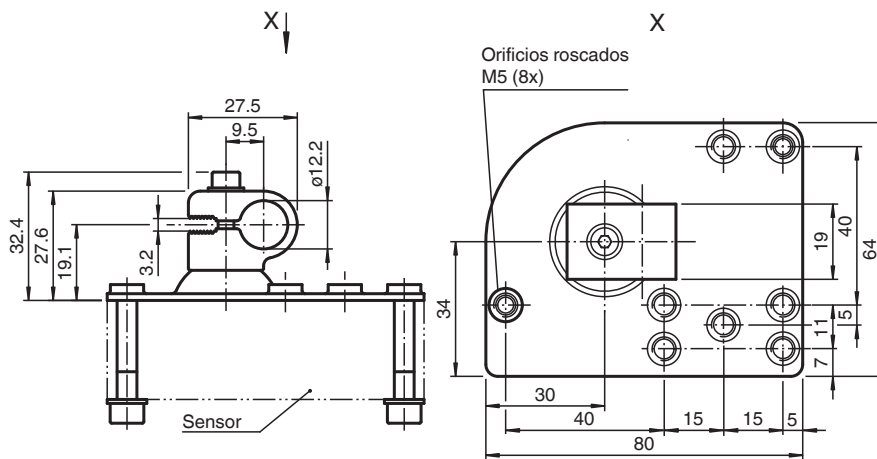
■ Ayuda de montaje para en barra cilíndrica o latón



Ayuda de montaje para en barra cilíndrica $\varnothing 12\text{mm}$ o latón (grosor 1,5 ... 3mm)



Dimensiones



Datos técnicos

Datos mecánicos

Material	Chapa de acero, cincado Aluminio
Masa	aprox. 85 g
Serie adecuada	
Serie	RL36 RL39 EDM3,5 EDM5 EDM20

Accesorios

	OMH-SLCT-12-500	Abrazadera de montaje, brazo de muting con varilla redonda con diámetro de 12 mm
--	------------------------	--

Fecha de publicación: 2020-03-20 Fecha de edición: 2020-06-29 : 097463_spa.pdf

Consulte "Notas generales sobre la información de los productos de Pepperl+Fuchs".

Pepperl+Fuchs Group
www.pepperl-fuchs.com

EE. UU.: +1 330 486 0001
fa-info@us.pepperl-fuchs.com

Alemania: +49 621 776 1111
fa-info@de.pepperl-fuchs.com

Singapur: +65 6779 9091
fa-info@sg.pepperl-fuchs.com

PEPPERL+FUCHS