



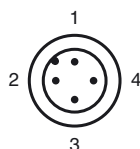
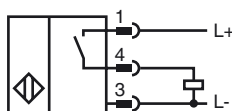
Codifica d'ordine

NRB15-L2-E2-V1

Caratteristiche

- Linea base
- 15 mm allineato
- Fattore di riduzione= 1

Allacciamento



Colori dei conduttori secondo la EN 60947-5-2

- | | |
|---|----|
| 1 | BN |
| 2 | WH |
| 3 | BU |
| 4 | BK |

Accessori

V1-G
Connettore femmina, M12, a 4 poli, configurabile

V1-W
Connettore femmina, M12, a 4 poli, configurabile

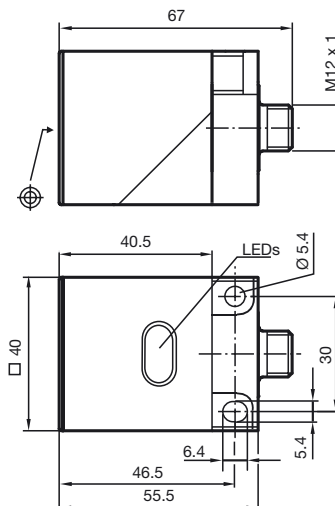
MHW 01
Staffa di montaggio modulare

MH 02-L
Ausilio di montaggio

V1-W-2M-PUR
scatola connessione cavi, M12,a 4 poli, cavo PUR

V1-G-2M-PUR
scatola connessione cavi, M12,a 4 poli, cavo PUR

Dimensioni



Dati tecnici

Dati generali

Funzione di un elemento di commutazione	Contatto NOPNP
Distanza di comando misura	s_n 15 mm
Montaggio incorporato	incorporabile
Polarità d'uscita	DC
Distanza di comando sicura	s_a 0 ... 12,15 mm
Fattore di riduzione r_{Al}	1
Fattore di riduzione r_{Cu}	1
Fattore di riduzione $r_{1,4301}$	1
Fattore di riduzione r_{Ms}	1

Dati specifici

Tensione di esercizio	U_B 10 ... 30 V
Frequenza di commutazione	f 0 ... 150 Hz
Isteresi	H tipico 5 %
Protezione da scambio di polarità	polarità protetta
Protezione da cortocircuito	a fasi
Caduta di tensione	U_d \leq 3 V
Tensione nominale isolamento	U_{BIS}
Corrente di esercizio	I_L 0 ... 200 mA
Corrente residua	I_r 0 ... 0,5 mA tipico 0,1 μ A a 25 °C
Corrente a vuoto	I_0 \leq 20 mA
Indicatore della tensione di esercizio	LED, verde
Display stato elettrico	LED, giallo

Conformità alle norme

Norme	IEC / EN 60947-5-2:2004
-------	-------------------------

Condizioni ambientali

Temperatura ambiente	-25 ... 70 °C (-13 ... 158 °F)
----------------------	--------------------------------

Dati meccanici

Materiale della scatola	PBT
Superficie anteriore	PBT
Classe di protezione	IP67

Data di edizione: 2012-05-04 09:30 Data di stampare: 2012-05-04 09:59:4_ita.xml