



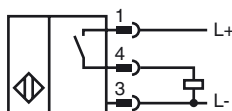
### Orderbenämning

NRB15-L2-E2-V1

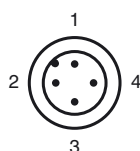
### Kännetecken

- Bas serie
- 15 mm inbyggbar
- Reduktionsfaktor = 1

### Anslutning



### Pinout



Tråd färger enligt EN 60947-5-2

1	BN
2	WH
3	BU
4	BK

### Tillbehör

**V1-G**  
Kabeldosa, M12, 4-polig, anpassningsbar

**V1-W**  
Kabeldosa, M12, 4-polig, anpassningsbar

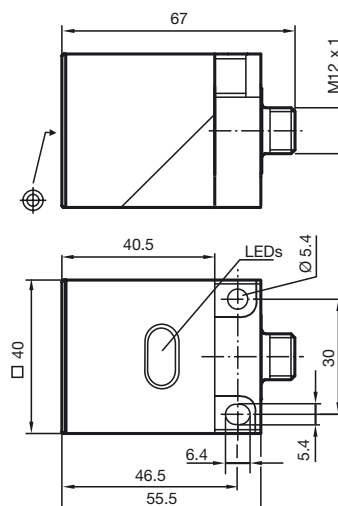
**MHW 01**  
Modul fäste

**MH 02-L**  
Monterings tillbehör

**V1-W-2M-PUR**  
Honkontakt, M12, 4-stifts, PUR-kabel

**V1-G-2M-PUR**  
Honkontakt, M12, 4-stifts, PUR-kabel

### Avmätning



### Tekniska data

#### Allmänna specifikationer

Utgångs funktion	PNP	slutande
Känslavstånd	$s_n$	15 mm
Installation	inbyggbar	
Utgångs typ	DC	
Garanterat känslavstånd	$s_a$	0 ... 12,15 mm
Reduktionsfaktor $r_{AI}$	1	
Reduktionsfaktor $r_{Cu}$	1	
Reduktionsfaktor $r_{1,4301}$	1	
Reduktionsfaktor $r_{Ms}$	1	

#### Specifikationer

Arbetsspänning	$U_B$	10 ... 30 V
Kopplingsfrekvens	$f$	0 ... 150 Hz
Hysteres	$H$	typ. 5 %
Polaritetsskydd	Skyddad mot felaktig polaritet	
Kortslutningsskydd	pulserande	
Spänningsfall	$U_d$	$\leq 3$ V
Dimensionerad isolationsspänning	$U_{BIS}$	
Arbetsström	$I_L$	0 ... 200 mA
Läckström	$I_r$	0 ... 0,5 mA typ. 0,1 $\mu$ A vid 25 °C
Tomgångsström	$I_0$	$\leq 20$ mA
Driftspänningvisning	LED grön	
Funktions indikering	LED, gul	

#### Normkonformitet

Normer IEC / EN 60947-5-2:2004

#### Omgivningsförhållande

Omgivningstemperatur -25 ... 70 °C (-13 ... 158 °F)

#### Mekaniska specifikationer

Kapslingsmaterial	PBT
Avkännings yta	PBT
Skyddsklass	IP67