



Objednací název

NRN20-L2-E2-V1

- Základní řada
- 20 mm ne v jedné rovině
- Redukční součinitel = 1

Technická data

Všeobecné specifikace

Funkce spínacího prvku	PNP	spínací kontakt
Spínací vzdálenost	s_n	20 mm
Montáž		ne v jedné rovině
Polarita výstupu		stejnoseměrná
Pracovní rozsah	s_a	0 ... 16,2 mm
Redukční součinitel r_{Al}		1
Redukční součinitel r_{Cu}		1
Redukční součinitel $r_{nerez\ ocel\ 1.4301}$		1

Charakteristické hodnoty

Provozní napětí	U_B	10 ... 30 V
Spínací frekvence	f	0 ... 150 Hz
Hystereze	H	typ. 5 %
Ochrana proti přepólování		ochrana proti přepólování
Ochrana proti zkratu		pulsní kontrola
Pokles napětí	U_d	≤ 3 V
Provozní proud	I_L	0 ... 200 mA
Zbytkový proud	I_r	0 ... 0,5 mA typ. 0,1 μ A při 25 °C
Zbytkový proud $T_U = 40$ °C spínací prvek		\leq
Vypnuto		
Proud naprázdno	I_0	≤ 20 mA
Indikace provozního napětí		LED dioda, zelená
Indikace stavu sepnutí		LED dioda, žlutá

Soulad s normami

Normy IEC / EN 60947-5-2:2004

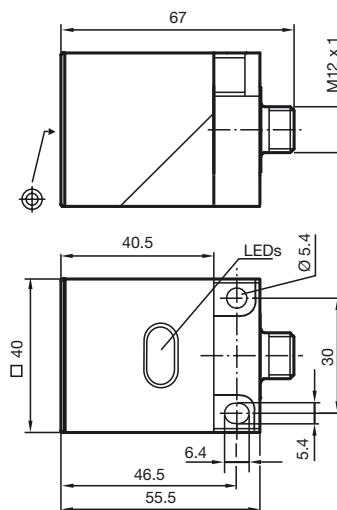
Okolní podmínky

Teplota okolí -25 ... 70 °C (-13 ... 158 °F)

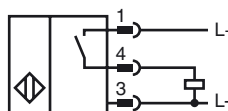
Mechanické specifikace

Materiál pouzdra	Polybutylterefalát
Čelní plocha	Polybutylterefalát
Třída ochrany	IP67

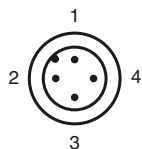
Rozměry



Připojení



Pinout



Wire barev dle EN 60947-5-2

1	BN
2	WH
3	BU
4	BK

Datum vystavení: 2015-02-26 08:40 Datum vydání: 2015-02-26 097595_cze.xml