



Marque de commande

NRN20-L2-E2-V1

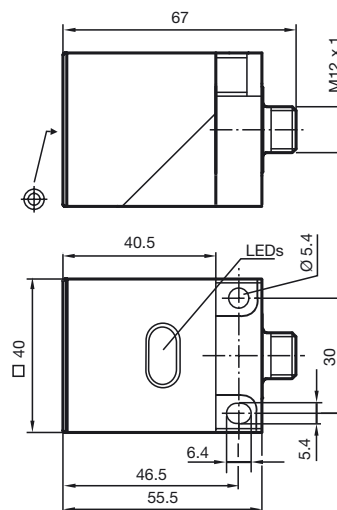
Caractéristiques

- Série de base
- 20 mm, non noyable
- Facteur de réduction = 1

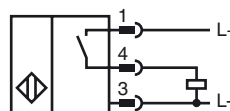
Caractéristiques techniques

Caractéristiques générales		
Fonction de l'élément de commutation	PNP	à fermeture
Portée nominale	s_n	20 mm
Montage		non noyable
Polarité de sortie		DC
Portée de travail	s_a	0 ... 16,2 mm
Facteur de réduction r_{AI}		1
Facteur de réduction r_{Cu}		1
Facteur de réduction $r_{1,4301}$		1
Valeurs caractéristiques		
Tension d'emploi	U_B	10 ... 30 V
Fréquence de commutation	f	0 ... 150 Hz
Course différentielle	H	typ. 5 %
Protection contre l'inversion de polarité		protégé
Protection contre les courts-circuits		pulsé
Chute de tension	U_d	≤ 3 V
Courant d'emploi	I_L	0 ... 200 mA
Courant résiduel	I_r	0 ... 0,5 mA typ. 0,1 μ A pour 25 °C
Courant résiduel $T_U = 40$ °C élément de commutation désactivé		\leq
Consommation à vide	I_0	≤ 20 mA
Visualisation de la tension d'emploi		LED verte
Visualisation de l'état de commutation		LED jaune
Conformité aux normes		
Normes		IEC / EN 60947-5-2:2004
Conditions environnementales		
Température ambiante		-25 ... 70 °C (-13 ... 158 °F)
Caractéristiques mécaniques		
Matériau du boîtier		PBT
Face sensible		PBT
Degré de protection		IP67

Dimensions



Raccordement



Date de publication: 2015-02-26 08:40 Date d'édition: 2015-02-26 09:59 fra.xml

Pinout



Couleur des fils selon EN 60947-5-2

1	BN
2	WH
3	BU
4	BK