



### Referencia de pedido

NRN20-L2-E2-V1

### Características

- Serie base
- 20 mm no enrasado
- Factor de reducción = 1

### Datos técnicos

#### Datos generales

Función del elemento de conmutación	PNP	N.A.
Distancia de conmutación de medición $s_n$	20 mm	
Instalación	no enrasado	
Polaridad de salida	CC	
Distancia de conmutación asegurada $s_a$	0 ... 16,2 mm	
Factor de reducción $r_{AI}$	1	
Factor de reducción $r_{Cu}$	1	
Factor de reducción $r_{1.4301}$	1	

#### Datos característicos

Tensión de trabajo $U_B$	10 ... 30 V
Frecuencia de conmutación $f$	0 ... 150 Hz
Histéresis $H$	tip. 5 %
Protección contra la inversión de polaridad	protegido
Protección contra cortocircuito	sincronizado
Caída de tensión $U_d$	$\leq 3 V$
Corriente de trabajo $I_L$	0 ... 200 mA
Corriente residual $I_r$	0 ... 0,5 mA tip. 0,1 $\mu A$ a 25 °C
Corriente residual $T_U=40$ °C Elemento conmut. Off	$\leq$
Corriente en vacío $I_0$	$\leq 20$ mA
Display de tensión de trabajo	LED, verde
Indicación del estado de conmutación	LED, amarillo

#### Conformidad con estándar

Estándar	IEC / EN 60947-5-2:2004
----------	-------------------------

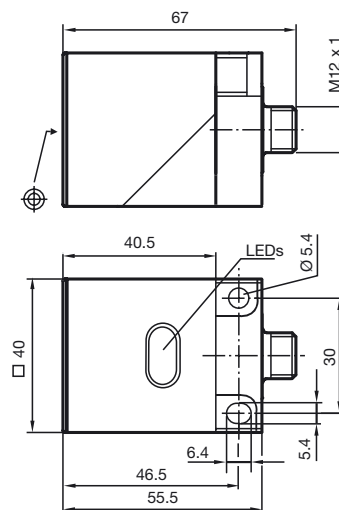
#### Condiciones ambientales

Temperatura ambiente	-25 ... 70 °C (-13 ... 158 °F)
----------------------	--------------------------------

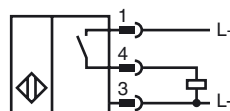
#### Datos mecánicos

Material de la carcasa	PBT
Superficie frontal	PBT
Grado de protección	IP67

### Dimensiones



### Conexión



Pinout



Color del conductor según EN 60947-5-2

1	BN
2	WH
3	BU
4	BK