



Orderbenämning

NRN20-L2-E2-V1

Kännetecken

- Bas serie
- 20 mm ej i plan
- Reduktionsfaktor = 1

Tekniska data

Allmänna specifikationer

Utgångs funktion		PNP	slutande
Känslavstånd	s_n	20 mm	
Installation		ej i samma plan	
Utgångs typ		DC	
Garanterat känslavstånd	s_a	0 ... 16,2 mm	
Reduktionsfaktor r_{Al}		1	
Reduktionsfaktor r_{Cu}		1	
Reduktionsfaktor $r_{1,4301}$		1	

Specifikationer

Arbetsspänning	U_B	10 ... 30 V
Kopplingsfrekvens	f	0 ... 150 Hz
Hysteres	H	typ. 5 %
Polaritetsskydd		Skyddad mot felaktig polaritet
Kortslutningsskydd		pulserande
Spänningsfall	U_d	≤ 3 V
Arbetsström	I_L	0 ... 200 mA
Läckström	I_r	0 ... 0,5 mA typ. 0,1 μ A vid 25 °C
Restström $T_U = 40$ °C kopplingselement	$Av \leq$	
Tomgångsström	I_0	≤ 20 mA
Driftspänningsvisning		LED grön
Funktions indikering		LED, gul

Normkonformitet

Normer IEC / EN 60947-5-2:2004

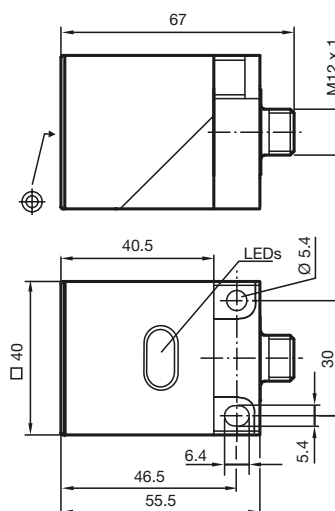
Omgivningsförhållande

Omgivningstemperatur -25 ... 70 °C (-13 ... 158 °F)

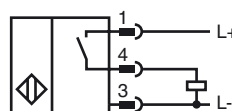
Mekaniska specifikationer

Kapslingsmaterial	PBT
Avkännings yta	PBT
Skyddsklass	IP67

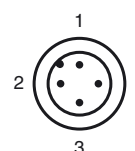
Avmätning



Anslutning



Pinout



Tråd färger enligt EN 60947-5-2

1		BN
2		WH
3		BU
4		BK

Kungörelsedatum: 2015-02-26 08:40 Datum för utgåva: 2015-02-26 09:59:55_swe.xml