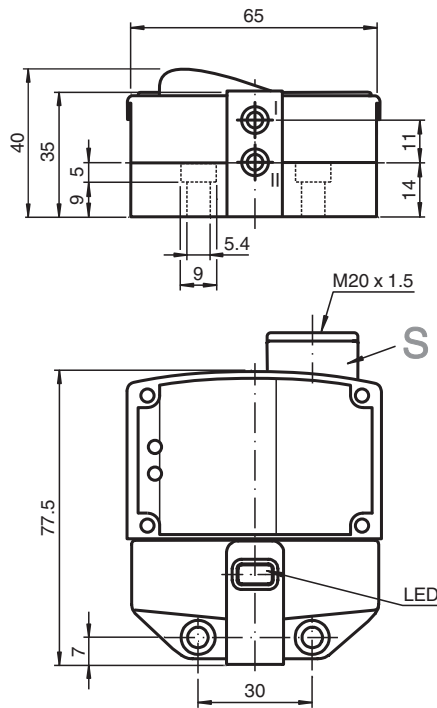


## Détecteur inductif NBN3-F31K-E8

- Montage directement sur les dispositifs d'entraînement normalisés
- Ajustage reproductible



### Dimensions



### Données techniques

#### Caractéristiques générales

Fonction de commutation		Deux, normalement ouverts
Type de sortie		PNP
Portée nominale	$s_n$	3 mm
Montage		noyable
Polarité de sortie		CC
Portée de travail	$s_a$	0 ... 2,43 mm
Portée réelle	$s_r$	2,7 ... 3,3 mm typ.
Facteur de réduction $r_{AI}$		0,5
Facteur de réduction $r_{Cu}$		0,4

Date de publication: 2023-12-18 Date d'édition: 2023-12-18 : 097637\_fra.pdf

Reportez-vous aux « Remarques générales sur les informations produit de Pepperl+Fuchs ».

Groupe Pepperl+Fuchs  
www.pepperl-fuchs.com

États-Unis : +1 330 486 0001  
fa-info@us.pepperl-fuchs.com

Allemagne : +49 621 776 1111  
fa-info@de.pepperl-fuchs.com

Singapour : +65 6779 9091  
fa-info@sg.pepperl-fuchs.com

**PF** PEPPERL+FUCHS

## Données techniques

Facteur de réduction $r_{1,4301}$		1
Facteur de réduction $r_{St37}$		1,2
Type de sortie		4 fils
<b>Valeurs caractéristiques</b>		
Tension d'emploi	$U_B$	10 ... 30 V CC
Fréquence de commutation	$f$	0 ... 500 Hz
Course différentielle	$H$	typ. 5 %
Protection contre l'inversion de polarité		toutes les lignes
Protection contre les courts-circuits		pulsé
Chute de tension	$U_d$	$\leq 3$ V
Courant d'emploi	$I_L$	0 ... 100 mA
Courant résiduel	$I_r$	0 ... 0,5 mA typ. 0,1 $\mu$ A
Consommation à vide	$I_0$	$\leq 25$ mA
Visualisation de la tension d'emploi		LED verte
Visualisation de l'état de commutation		LED jaune
<b>Valeurs caractéristiques pour la sécurité fonctionnelle</b>		
MTTF <sub>d</sub>		780 a
Durée de mission ( $T_M$ )		20 a
Couverture du diagnostic (DC)		0 %
<b>conformité de normes et de directives</b>		
Conformité aux normes		
Normes		EN 60947-5-2:2007 EN 60947-5-2/A1:2012 IEC 60947-5-2:2007 IEC 60947-5-2 AMD 1:2012
<b>Agréments et certificats</b>		
Agrément UL		cULus Listed, General Purpose
agrément CCC		Les produits dont la tension de service est $\leq 36$ V ne sont pas soumis à cette homologation et ne portent donc pas le marquage CCC.
<b>Conditions environnementales</b>		
Température ambiante		-25 ... 70 °C (-13 ... 158 °F)
<b>Caractéristiques mécaniques</b>		
Raccordement (côté système)		bornes à ressort
Section des fils (côté système)		1,5/2,5 mm <sup>2</sup> flexible/rigide
Matériau du boîtier		PBT
Face sensible		PBT
Degré de protection		IP67
Couple de serrage des vis de fixation		4 Nm ... 5 Nm
Couple de serrage des vis de boîtier		1 Nm
Presse-étoupe de vis de fixation		M20 x 1,5 ; max. 7 Nm

## Connexion

