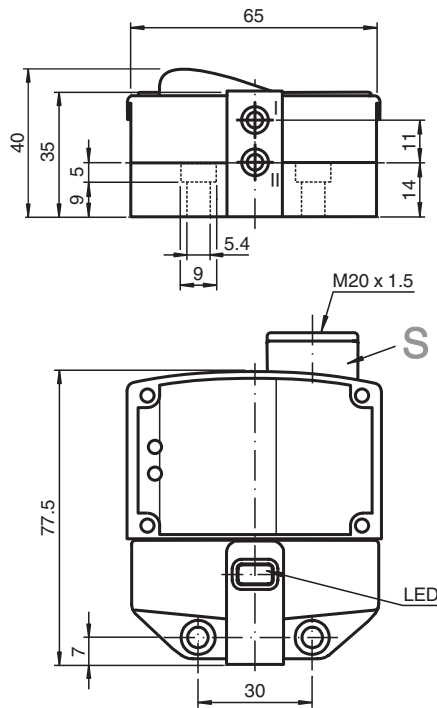


## Givare, induktiv NBN3-F31K-E8

- Direkt påbyggnad på normdrivningar
- Fast justering



### Mått



### Tekniska data

#### Allmänna specifikationer

Växlingsfunktion		2 x normalt öppen (NO)
Utgångstyp		PNP
Känslavstånd	$s_n$	3 mm
Installation		kan byggas upp i samma plan
Utgångstyp		DC
Garanterat känslavstånd	$s_a$	0 ... 2,43 mm
Reelt kopplingsavstånd	$s_r$	2,7 ... 3,3 mm typ.
Reduktionsfaktor $r_{Al}$		0,5
Reduktionsfaktor $r_{Cu}$		0,4

Kungöresedatum: 2023-12-18 Datum för utgåva: 2023-12-18 : 097637\_swe.pdf

Se "Allmänna kommentarer om produktinformationen från Pepperl+Fuchs".

Pepperl+Fuchs Group  
www.pepperl-fuchs.com

USA: +1 330 486 0001  
fa-info@us.pepperl-fuchs.com

Tyskland: +49 621 776 1111  
fa-info@de.pepperl-fuchs.com

Singapore: +65 6779 9091  
fa-info@sg.pepperl-fuchs.com

**PF** PEPPERL+FUCHS

## Tekniska data

Reduktionsfaktor $r_{1,4301}$		1
Reduktionsfaktor $r_{S137}$		1,2
Anslutnings sätt		4-trådig
<b>Specifikationer</b>		
Arbetsspänning	$U_B$	10 ... 30 V DC
Kopplingsfrekvens	$f$	0 ... 500 Hz
Hysteres	$H$	typ. 5 %
Polaritetsskydd		alla ledningar
Kortslutningskydd		pulserande
Spänningsfall	$U_d$	$\leq 3$ V
Arbetsström	$I_L$	0 ... 100 mA
Läckström	$I_r$	0 ... 0,5 mA typ. 0,1 $\mu$ A
Tomgångsström	$I_0$	$\leq 25$ mA
Driftspänningsvisning		LED grön
Funktions indikering		LED, gul
<b>Specifikation funktionell säkerhet</b>		
MTTF <sub>d</sub>		780 a
Livslängd ( $T_M$ )		20 a
Feldetekteringsförmåga (DC)		0 %
<b>Norm- och riktlinjekonformitet</b>		
Standardöverensstämmelse		
Standarder		EN 60947-5-2:2007 EN 60947-5-2/A1:2012 IEC 60947-5-2:2007 IEC 60947-5-2 AMD 1:2012
<b>Godkännanden och certifikat</b>		
UL-godkännande		cULus Listed, General Purpose
CCC-godkännande		Produkter, vars max. driftspänning är $\leq 36$ V, kräver inget godkännande och har därför ingen CCC-märkning.
<b>Omgivningsförhållande</b>		
Omgivningstemperatur		-25 ... 70 °C (-13 ... 158 °F)
<b>Mekaniska specifikationer</b>		
Anslutning (system)		dragfjäderklämmor
Ledartvårsnitt (system)		1,5/2,5 mm <sup>2</sup> flexibel/styv
Kapslingsmaterial		PBT
Avkännings yta		PBT
Skyddsklass		IP67
Åtdragningsmoment befästingsskruvar		4 Nm ... 5 Nm
Åtdragningsmoment kåpskruvar		1 Nm
Åtdragningsmoment kabelförskruvning		M20 x 1,5 ; max. 7 Nm

## Anslutning

