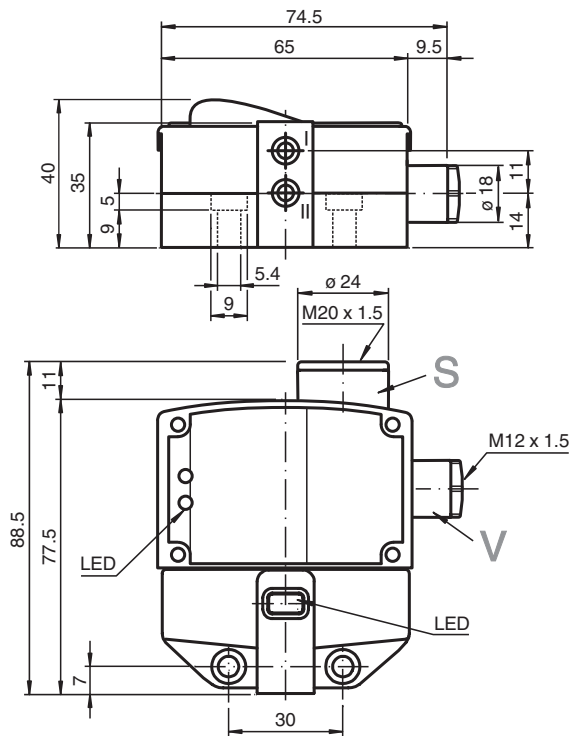


Sensore induttivo NBN3-F31K-E8-K

- Montaggio diretto su motore standard
- Regolazione fissa
- LED per presenza alimentazione
- LED per stato di commutazione del sensore e dell'elettrovalvola



Dimensioni



Dati tecnici

Dati generali

Funzione di commutazione		2 x normalmente aperto (NA)
Tipo di uscita		PNP
Distanza di comando misura	s_n	3 mm
Montaggio incorporato		montaggio incorporabile
Polarità d'uscita		DC
Distanza di comando sicura	s_a	0 ... 2,43 mm
Distanza comando reale	s_r	2,7 ... 3,3 mm tipico
Fattore di riduzione r_{AI}		0,5
Fattore di riduzione r_{Cu}		0,4

Data di edizione: 2023-12-18 Data di stampare: 2023-12-18 : 097638_ita.pdf

Consultate "Note generali relative alle informazioni sui prodotti Pepperl+Fuchs".

Pepperl+Fuchs Group
www.pepperl-fuchs.com

USA: +1 330 486 0001
fa-info@us.pepperl-fuchs.com

Germania: +49 621 776 1111
fa-info@de.pepperl-fuchs.com

Singapore: +65 6779 9091
fa-info@sg.pepperl-fuchs.com

PF PEPPERL+FUCHS

Dati tecnici

Fattore di riduzione $r_{1,4301}$		1
Fattore di riduzione r_{S137}		1,2
Tipo di uscita		4-fili
Dati specifici		
Tensione di esercizio	U_B	10 ... 30 V DC
Frequenza di commutazione	f	0 ... 500 Hz
Isteresi	H	tipico 5 %
Protezione da scambio di polarità		Tutte le linee
Protezione da cortocircuito		a fasi
Caduta di tensione	U_d	≤ 3 V
Corrente di esercizio	I_L	0 ... 100 mA
Corrente residua	I_r	0 ... 0,5 mA tipico 0,1 μ A
Corrente in assenza di carico	I_0	≤ 25 mA
Indicatore della tensione di esercizio		LED, verde
Display stato elettrico		LED, giallo
Indicatore stato valvola		LED, giallo
Parametri Functional Safety		
MTTF _d		780 a
Durata dell'utilizzo (T_M)		20 a
Grado di copertura della diagnosi (DC)		0 %
Circuito con valvola		
Tensione		max. 32 V DC
Corrente		max. 240 mA
Protezione da cortocircuito		no
Protezione da scambio di polarità		sì, con LED a uscita invertita non funziona, quindi c'è più potenza per l'elettrovalvola
Conformità agli standard e alle direttive		
Standard di conformità		
Norme		EN 60947-5-2:2007 EN 60947-5-2/A1:2012 IEC 60947-5-2:2007 IEC 60947-5-2 AMD 1:2012
Omologazioni e certificati		
omologazione UL		cULus Listed, General Purpose
Omologazione CCC		I prodotti con tensione di esercizio ≤ 36 V non sono soggetti al regime di autorizzazione e pertanto non sono provvisti di marcatura CCC.
Condizioni ambientali		
Temperatura ambiente		-25 ... 70 °C (-13 ... 158 °F)
Dati meccanici		
Collegamento (lato sistema)		Morsetti con molla a gabbia
Sezione conduttori (lato sistema)		1,5/2,5 mm ² flessibile/rigido
Collegamento (lato valvola)		Morsetti con molla a gabbia
Sezione conduttori (lato valvola)		1,5/2,5 mm ² flessibile/rigido
Materiale della scatola		PBT
Superficie anteriore		PBT
Grado di protezione		IP67
Coppia serraggio viti di fissaggio		4 Nm ... 5 Nm
Coppia di serraggio viti custodia		1 Nm
Pressa cavo viti di fissaggio		M20 x 1,5 ; max. 7 Nm M12 x 1,5 ; max. 1,5 Nm

Data di edizione: 2023-12-18 Data di stampare: 2023-12-18 : 097638_ita.pdf

Consultate "Note generali relative alle informazioni sui prodotti Pepperl+Fuchs".

Pepperl+Fuchs Group
www.pepperl-fuchs.com

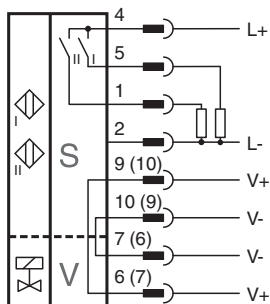
USA: +1 330 486 0001
fa-info@us.pepperl-fuchs.com

Germania: +49 621 776 1111
fa-info@de.pepperl-fuchs.com

Singapore: +65 6779 9091
fa-info@sg.pepperl-fuchs.com

 **PEPPERL+FUCHS**

Collegamento



Data di edizione: 2023-12-18 Data di stampare: 2023-12-18 : 097638_ita.pdf

Consultate "Note generali relative alle informazioni sui prodotti Pepperl+Fuchs".

Pepperl+Fuchs Group
www.pepperl-fuchs.com

USA: +1 330 486 0001
fa-info@us.pepperl-fuchs.com

Germania: +49 621 776 1111
fa-info@de.pepperl-fuchs.com

Singapore: +65 6779 9091
fa-info@sg.pepperl-fuchs.com

Installazione

Nota

I collegamenti a questo sensore sono sigillati con tappi di chiusura per proteggerlo da sporcizia e umidità. Se, durante l'uso, non vengono utilizzati tutti i collegamenti, sigillare i tappi di chiusura rimanenti sul sensore in modo permanente o controllare che siano sicuri e impermeabili durante la prima installazione e l'esecuzione degli interventi di manutenzione ordinaria. Se necessario, serrare i tappi di chiusura a una coppia di 1 Nm.