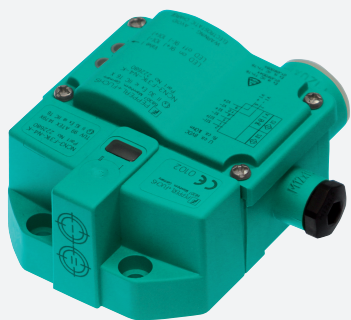


# Sensor indutivo

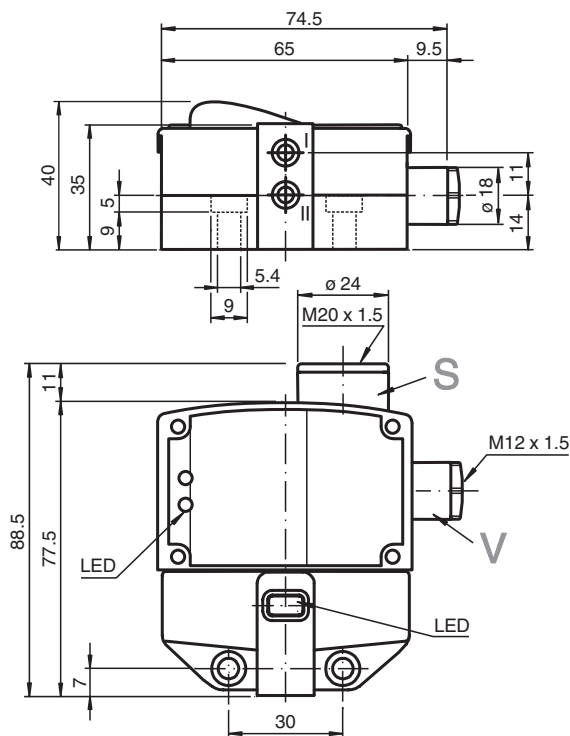
## NBN3-F31K-E8-K



- Montagem direta em atuadores padrão
- Ajuste fixo
- LED para ligado
- LEDs para indicação do status das saídas do sensor e da válvula solenoide



### Dimensões



### Dados técnicos

#### Dados gerais

Função de comutação		2 x normalmente aberto (NA)
Tipo de saída		PNP
Intervalo de comutação	$s_n$	3 mm
Montagem		possível montar de forma nivelada
Polaridade de saída		DC
Intervalo seguro de comutação	$s_a$	0 ... 2,43 mm
Intervalo real de comutação	$s_r$	2,7 ... 3,3 mm tipo
Factor de redução $r_{AI}$		0,5
Factor de redução $r_{Cu}$		0,4

Data de publicação: 2023-12-18 Data de emissão: 2023-12-18 : 097638\_por.pdf

Consulte as "Notas Gerais sobre as informações de produto da Pepperl+Fuchs".

Grupo Pepperl+Fuchs  
www.pepperl-fuchs.com

EUA.: +1 330 486 0001  
fa-info@us.pepperl-fuchs.com

Alemanha: +49 621 776 1111  
fa-info@de.pepperl-fuchs.com

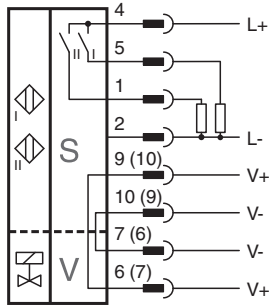
Singapura: +65 6779 9091  
fa-info@sg.pepperl-fuchs.com

**PF** PEPPERL+FUCHS

## Dados técnicos

Factor de redução $r_{1,4301}$		1
Factor de redução $r_{S137}$		1,2
Tipo de saída		de 4 fios
<b>Dados característicos</b>		
Tensão de funcionamento	$U_B$	10 ... 30 V DC
Frequência de comutação	$f$	0 ... 500 Hz
Histerese	$H$	tipo 5 %
Protecção contra as inversões da polaridade		todos os cabos
Protecção contra curto-circuito		cíclico
Queda de tensão	$U_d$	$\leq 3$ V
Corrente de funcionamento	$I_L$	0 ... 100 mA
Corrente residual	$I_r$	0 ... 0,5 mA tipo 0,1 $\mu$ A
Corrente reactiva	$I_0$	$\leq 25$ mA
Indicação da tensão de funcionamento		LED, verde
Indicação do estado de comutação		LED, amarelo
Indicação do estado da válvula		LED, amarelo
<b>Características da segurança funcional</b>		
MTTF <sub>d</sub>		780 a
Vida útil ( $T_M$ )		20 a
Grau de cobertura do diagnóstico (GCD)		0 %
<b>Circuito de válvula</b>		
Tensão		máx. 32 V DC
Corrente		máx. 240 mA
Protecção contra curto-circuito		não
Protecção contra as inversões da polaridade		sim, com saída de LED invertida fora de funcionamento, portanto, mais potência para a válvula de solenoide
<b>Conformidade de directivas e normas</b>		
Conformidade-padrão		
Padrões		EN 60947-5-2:2007 EN 60947-5-2/A1:2012 IEC 60947-5-2:2007 IEC 60947-5-2 AMD 1:2012
<b>Autorizações certificados</b>		
Autorização UL		cULus Listed, General Purpose
Autorização CCC		Produtos com tensão de operação máxima de $\leq 36$ não necessitam de aprovação, por este motivo não apresentam identificação CCC.
<b>Condições ambiente</b>		
Temperatura ambiente		-25 ... 70 °C (-13 ... 158 °F)
<b>Dados mecânicos</b>		
Ligação (do lado do sistema)		Bornes de mola de tracção da gaiola
Secção transversal do condutor (do lado do sistema)		1,5/2,5 mm <sup>2</sup> flexível/rígido
Ligação (do lado da válvula)		Bornes de mola de tracção da gaiola
Secção transversal do condutor (do lado da válvula)		1,5/2,5 mm <sup>2</sup> flexível/rígido
Material da caixa		PBT
Superfície frotal		PBT
Grau de protecção		IP67
Binário dos parafusos de fixação		4 Nm ... 5 Nm
Torque de aperto dos parafusos da caixa		1 Nm
Torque de aperto união roscada do cabo		M20 x 1,5 ; max. 7 Nm M12 x 1,5 ; max. 1,5 Nm

### Conexão



Data de publicação: 2023-12-18 Data de emissão: 2023-12-18 : 097638\_por.pdf

Consulte as "Notas Gerais sobre as informações de produto da Pepperl+Fuchs".

Grupo Pepperl+Fuchs  
www.pepperl-fuchs.com

EUA.: +1 330 486 0001  
fa-info@us.pepperl-fuchs.com

Alemanha: +49 621 776 1111  
fa-info@de.pepperl-fuchs.com

Singapura: +65 6779 9091  
fa-info@sg.pepperl-fuchs.com

**PF** PEPPERL+FUCHS

## Instalação

### Nota

As ligações a este sensor estão isoladas com tampas de retenção para proteger contra poeira e humidade. Se não utilizar todas as ligações na sua aplicação, isole permanentemente as restantes tampas de retenção no sensor, ou verifique se as tampas de retenção estão seguras e são impermeáveis durante a instalação inicial e ao efectuar serviços de manutenção periódica. Se necessário, aperte as tampas de retenção com um binário de aperto de 1 Nm.