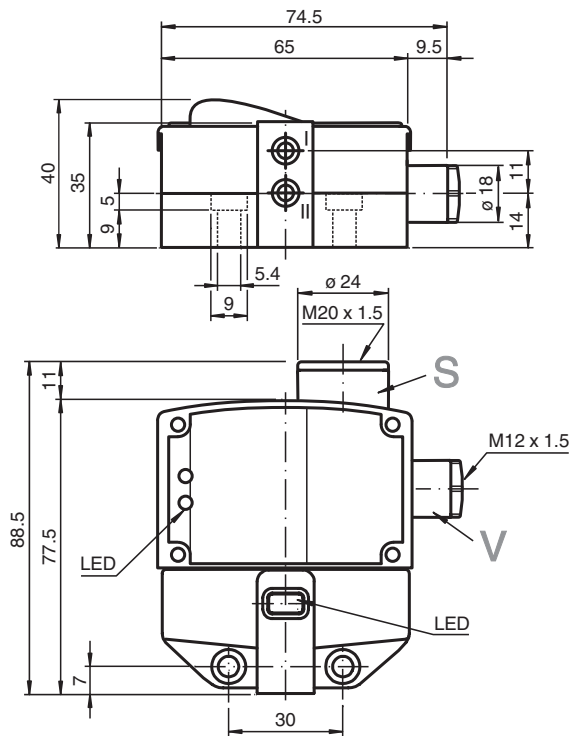


Sensor inductivo NBN3-F31K-E8-K

- Montaje directo en mandos estandarizados
- Ajuste fijo
- LED para power-on
- Indicadores LED para el estado de conmutación del sensor y la válvula de solenoide



Dimensiones



Datos técnicos

Datos generales

Función de conmutación		2 x normalmente abierto (NA)
Tipo de salida		PNP
Distancia de conmutación de medición	s_n	3 mm
Instalación		montaje enrasada
Polaridad de salida		CC
Distancia de conmutación asegurada	s_a	0 ... 2,43 mm
Distancia de conmutación real	s_r	2,7 ... 3,3 mm tip.
Factor de reducción r_{AI}		0,5
Factor de reducción r_{Cu}		0,4

Fecha de publicación: 2023-12-18 Fecha de edición: 2023-12-18 : 097638_spa.pdf

Consulte "Notas generales sobre la información de los productos de Pepperl+Fuchs".

Pepperl+Fuchs Group
www.pepperl-fuchs.com

EE. UU.: +1 330 486 0001
fa-info@us.pepperl-fuchs.com

Alemania: +49 621 776 1111
fa-info@de.pepperl-fuchs.com

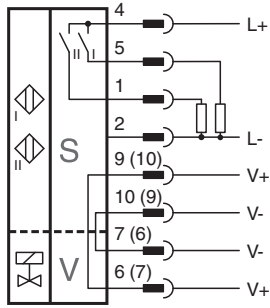
Singapur: +65 6779 9091
fa-info@sg.pepperl-fuchs.com

PEPPERL+FUCHS

Datos técnicos

Factor de reducción $r_{1,4301}$		1
Factor de reducción r_{S137}		1,2
Tipo de salida		4-hilos
Datos característicos		
Tensión de trabajo	U_B	10 ... 30 V CC
Frecuencia de conmutación	f	0 ... 500 Hz
Histéresis	H	tip. 5 %
Protección contra la inversión de polaridad		todos los conductores
Protección contra cortocircuito		sincronizado
Caída de tensión	U_d	≤ 3 V
Corriente de trabajo	I_L	0 ... 100 mA
Corriente residual	I_r	0 ... 0,5 mA tip. 0,1 μ A
Corriente en vacío	I_0	≤ 25 mA
Display de tensión de trabajo		LED, verde
Indicación del estado de conmutación		LED, amarillo
Indicación del estado de la válvula		LED, amarillo
Datos característicos de seguridad funcional		
MTTF _d		780 a
Duración de servicio (T_M)		20 a
Factor de cobertura de diagnóstico (DC)		0 %
Circuito de válvulas		
Tensión		máx. 32 V CC
Corriente		máx. 240 mA
Protección contra cortocircuito		no
Protección contra la inversión de polaridad		sí, con LED de salida invertida desactivado, lo que deja más corriente para la electroválvula
Conformidad con Normas y Directivas		
Conformidad con la normativa		
Estándares		EN 60947-5-2:2007 EN 60947-5-2/A1:2012 IEC 60947-5-2:2007 IEC 60947-5-2 AMD 1:2012
Autorizaciones y Certificados		
Autorización UL		cULus Listed, General Purpose
Autorización CCC		Los productos cuya tensión de trabajo máx. ≤ 36 V no llevan el marcado CCC, ya que no requieren aprobación.
Condiciones ambientales		
Temperatura ambiente		-25 ... 70 °C (-13 ... 158 °F)
Datos mecánicos		
Conexión (del sistema)		Muelle tracción de jaula
Sección transversal (del sistema)		1,5/2,5 mm ² flexible/fijo
Conexión (de la válvula)		Muelle tracción de jaula
Sección transversal (de la válvula)		1,5/2,5 mm ² flexible/fijo
Material de la carcasa		PBT
Superficie frontal		PBT
Grado de protección		IP67
Momento de apriete de los tornillos de fijación		4 Nm ... 5 Nm
Par de apriete de los tornillos de la carcasa		1 Nm
Par de apriete del racor atornillado para cables		M20 x 1,5 ; max. 7 Nm M12 x 1,5 ; max. 1,5 Nm

Conexión



Fecha de publicación: 2023-12-18 Fecha de edición: 2023-12-18 : 097638_spa.pdf

Consulte "Notas generales sobre la información de los productos de Pepperl+Fuchs".

Pepperl+Fuchs Group
www.pepperl-fuchs.com

EE. UU.: +1 330 486 0001
fa-info@us.pepperl-fuchs.com

Alemania: +49 621 776 1111
fa-info@de.pepperl-fuchs.com

Singapur: +65 6779 9091
fa-info@sg.pepperl-fuchs.com

PF PEPPERL+FUCHS

Instalación

Nota

Las conexiones a este sensor están selladas con tapas de cierre para proteger de la suciedad y la humedad. Si no necesita utilizar todas las conexiones, selle las tapas de cierre del sensor de forma permanente. Durante la instalación inicial y durante los trabajos de mantenimiento, compruebe que las tapas de cierre están bien colocadas y no permiten que pase ningún líquido. Si es necesario, apriete las tapas de cierre a un par de 1 Nm.