

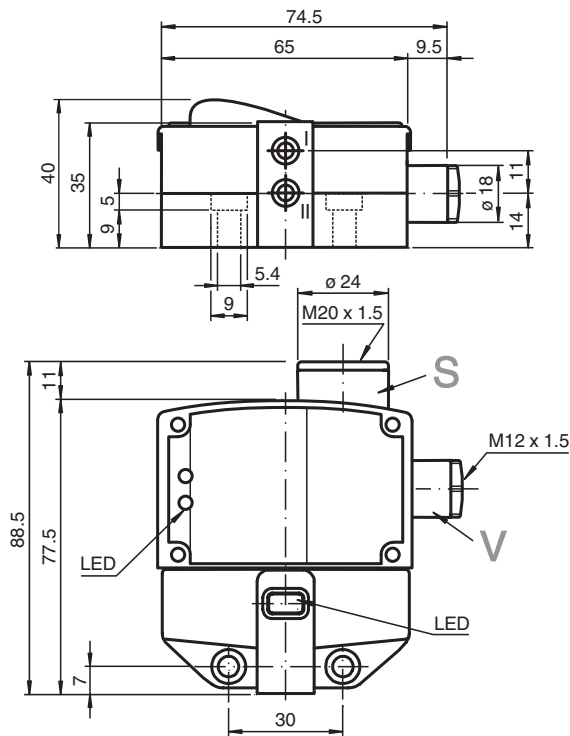
Givare, induktiv

NBN3-F31K-E8-K

- Direkt påbyggnad på normdrivningar
- Fast justering
- LED för påslagen ström
- Statuslysdioder för sensor och magnetventil



Mått



Tekniska data

Allmänna specifikationer

Växlingsfunktion		2 x normalt öppen (NO)
Utgångstyp		PNP
Känslavstånd	s_n	3 mm
Installation		kan byggas upp i samma plan
Utgångs typ		DC
Garanterat känslavstånd	s_a	0 ... 2,43 mm
Reelt kopplingsavstånd	s_r	2,7 ... 3,3 mm typ.
Reduktionsfaktor r_{Al}		0,5
Reduktionsfaktor r_{Cu}		0,4

Kungöresedatum: 2023-12-18 Datum för utgåva: 2023-12-18 : 097638_swe.pdf

Se "Allmänna kommentarer om produktinformationen från Pepperl+Fuchs".

Pepperl+Fuchs Group
www.pepperl-fuchs.com

USA: +1 330 486 0001
fa-info@us.pepperl-fuchs.com

Tyskland: +49 621 776 1111
fa-info@de.pepperl-fuchs.com

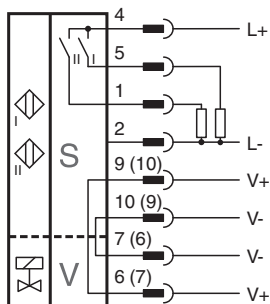
Singapore: +65 6779 9091
fa-info@sg.pepperl-fuchs.com

PEPPERL+FUCHS

Tekniska data

Reduktionsfaktor $r_{1.4301}$		1
Reduktionsfaktor r_{S137}		1,2
Anslutnings sätt		4-trådig
Specifikationer		
Arbetsspänning	U_B	10 ... 30 V DC
Kopplingsfrekvens	f	0 ... 500 Hz
Hysteres	H	typ. 5 %
Polaritetsskydd		alla ledningar
Kortslutningsskydd		pulserande
Spänningsfall	U_d	≤ 3 V
Arbetsström	I_L	0 ... 100 mA
Läckström	I_r	0 ... 0,5 mA typ. 0,1 μ A
Tomgångsström	I_0	≤ 25 mA
Driftspänningsvisning		LED grön
Funktions indikering		LED, gul
Visning av ventiltillstånd		LED, gul
Specifikation funktionell säkerhet		
MTTF _d		780 a
Livslängd (T_M)		20 a
Feldetekteringsförmåga (DC)		0 %
Ventilkrets		
Spänning		max. 32 V DC
Ström		max. 240 mA
Kortslutningsskydd		nej
Polaritetsskydd		Ja. Och om ventilkretsen polvänds så sätts LED-indikeringen ur funktion, vilket även ger mer tillgänglig effekt för magnetventilen
Norm- och riktlinjekonformitet		
Standardöverensstämmelse		
Standarder		EN 60947-5-2:2007 EN 60947-5-2/A1:2012 IEC 60947-5-2:2007 IEC 60947-5-2 AMD 1:2012
Godkännanden och certifikat		
UL-godkännande		cULus Listed, General Purpose
CCC-godkännande		Produkter, vars max. driftspänning är ≤ 36 V, kräver inget godkännande och har därför ingen CCC-märkning.
Omgivningsförhållande		
Omgivningstemperatur		-25 ... 70 °C (-13 ... 158 °F)
Mekaniska specifikationer		
Anslutning (system)		dragfjäderklämmor
Ledartvärnsnitt (system)		1,5/2,5 mm ² flexibel/styv
Anslutning (ventil)		dragfjäderklämmor
Ledartvärnsnitt (ventil)		1,5/2,5 mm ² flexibel/styv
Kapslingsmaterial		PBT
Avkännings yta		PBT
Skyddsklass		IP67
Åtdragningsmoment befästingsskruvar		4 Nm ... 5 Nm
Åtdragningsmoment kåpskruvar		1 Nm
Åtdragningsmoment kabelförskruvning		M20 x 1,5 ; max. 7 Nm M12 x 1,5 ; max. 1,5 Nm

Anslutning



Installation

Obs!

Anslutningarna till sensorn är kapslade med stoppluggar som skyddar mot smuts och fukt. Om inte alla anslutningar används i din tillämpning, ska du försluta dem på sensorn permanent med resterande stoppluggar eller kontrollera att stoppluggarna är säkra och täta vid första installation och normalt underhållsarbete. Vid behov drar du åt stoppluggarna till åtdragningsmomentet 1 Nm.