

Temporizador, Contador, Tacómetro KCT-6S-C

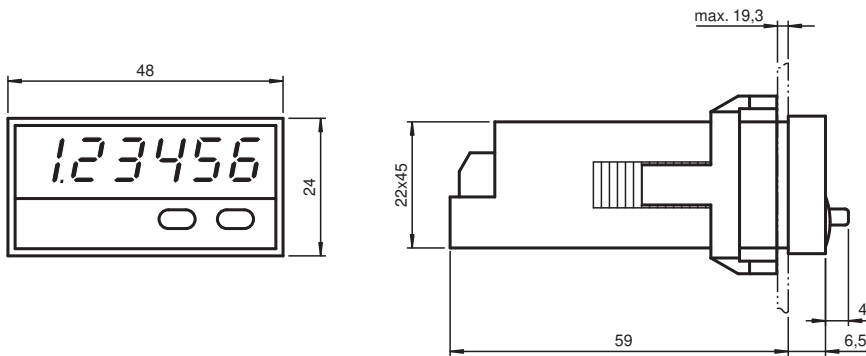


- Frecuencia de hasta 20 kHz
- Indicador LED, rojo
- 6 secuencias
- Manejo vía teclado
- Dos entradas de conteo
- Fijación con herradura pinzada para el montaje fácil
- Conexión a través de terminales con tornillos
- Reposición manual o externa
- Sensores PNP y NPN conectables
- Resistencia al choque según DIN EN 60 068-2-27
- Resistencia a vibración según DIN EN 60 068-2-6

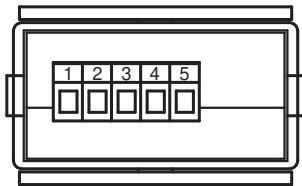
Contador



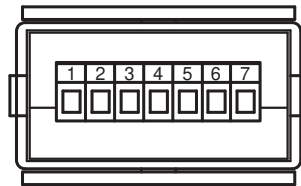
Dimensiones



KCT-6S-C



KCT-6ST-C



Datos técnicos

Datos generales

Preselección	-
Almacenaje de datos	10 ⁶ ciclos de almacenaje ó 10 años, EEPROM
Programación	conducido por menú vía teclado
Elementos de indicación y manejo	
Tipo	display por LED de 7 segmentos, rojo
Nº de décadas	6

Fecha de publicación: 2023-11-21 Fecha de edición: 2023-11-21 : 097901_spa.pdf

Consulte "Notas generales sobre la información de los productos de Pepperl+Fuchs".

Pepperl+Fuchs Group
www.pepperl-fuchs.com

EE. UU.: +1 330 486 0001
fa-info@us.pepperl-fuchs.com

Alemania: +49 621 776 1111
fa-info@de.pepperl-fuchs.com

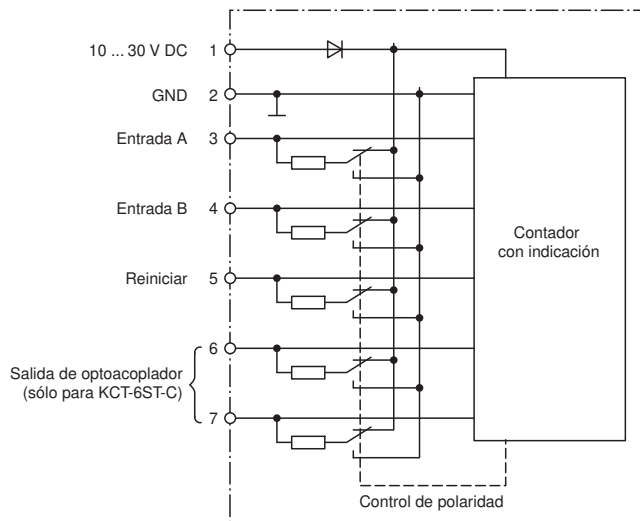
Singapur: +65 6779 9091
fa-info@sg.pepperl-fuchs.com

PEPPERL+FUCHS

Datos técnicos

Valor de Display	altura de dígitos 8 mm	
Preselección	-	
Bloqueo de teclado	-	
Rango de Display	-199999 ... 999999 con supresión de cero anterior	
Punto decimal	0 hasta max. 3 decimales	
Factor de escala	0,0001 ... 99,9999	
Reset	manual o externo	
Datos eléctricos		
Tensión de trabajo	U_B	10 ... 30 V CC
Consumo de potencia	P_0	1,5 W
Entrada		
Frecuencia del contaje	30 Hz / 20 kHz	
Impedancia	10 kOhm	
Tensión	bajo: 0 V CC ... 0,2 x tensión de alimentación ; alto: 0,6 x tensión de alimentación ... 30 V CC	
Contando	aditivo o sustractivo	
Condiciones ambientales		
Temperatura ambiente	-10 ... 50 °C (14 ... 122 °F)	
Temperatura de almacenaje	-25 ... 70 °C (-13 ... 158 °F)	
Humedad del aire relativa	≤ 80 % (no condensado)	
Datos mecánicos		
Conexión	Terminal con tornillo de 5 polos , sección transversal máx. 0,34 ... 1,5 mm ²	
Masa	48 g	
Dimensiones	48 mm x 24 mm x 65 mm	
Fijación	Tensor	

Conexión



Fecha de publicación: 2023-11-21 Fecha de edición: 2023-11-21 : 097901_spa.pdf