

# Compteur totalisateur

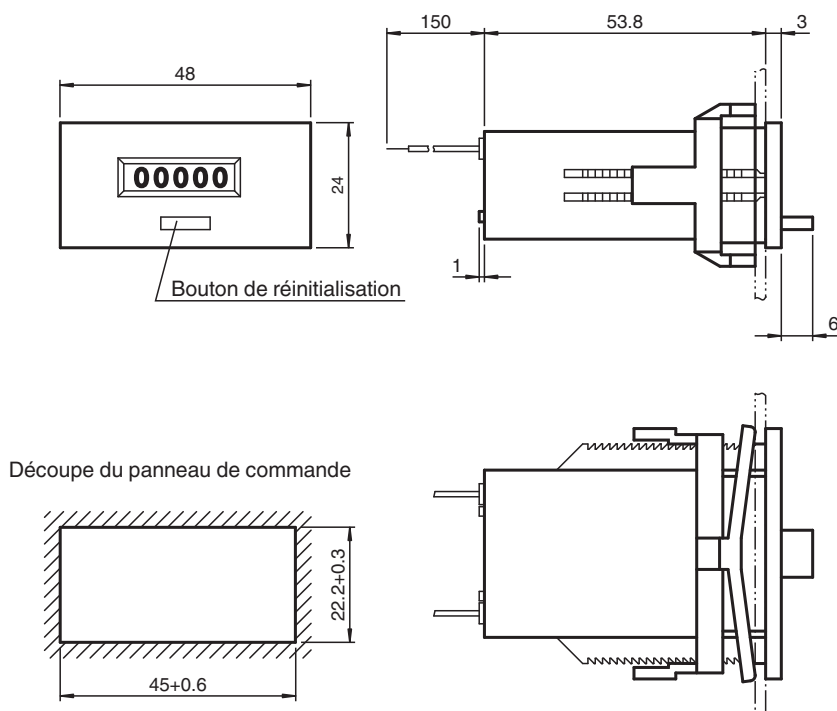
## KCM-51-V



- Compteur totalisateur électromécanique
- 5 décades
- Fréquence de comptage 10 Hz
- Réinitialisation manuelle
- Tension d'alimentation 230 V AC
- Fixation l'aide d'une bride pour faciliter le montage
- Degré de protection IP42 selon DIN EN 60 529 (face avant uniquement)
- Tenue aux chocs selon EN 60068-2-27
- Tenue aux vibrations selon EN 60068-2-6



## Dimensions



## Données techniques

### Éléments de visualisation/réglage

type	indication numérique
nombre de décades	5
valeur affichée	hauteur numérique 4 mm
réinitialisation	manuel

### Caractéristiques électriques

Tension d'emploi	$U_B$	230 V C.A.
Puissance absorbée	$P_0$	1,3 VA

## Données techniques

<b>Entrée</b>	
longueur d'impulsion/intervalle entre impulsions	50 ms / 50 ms
fréquence de comptage	10 Hz
<b>Conditions environnementales</b>	
Température ambiante	-10 ... 50 °C (14 ... 122 °F)
Température de stockage	-40 ... 90 °C (-40 ... 194 °F)
Humidité rel. de l'air	≤ 80 % (pas condensable)
<b>Caractéristiques mécaniques</b>	
Raccordement	fil AWG 22 150 mm long
Masse	48 g
Dimensions	48 mm x 24 mm x 59 mm
Fixation	bride de fixation
Durée de vie	&t; 50 x 10 <sup>6</sup> impulsions

## Connexion

