

# Summenzähler

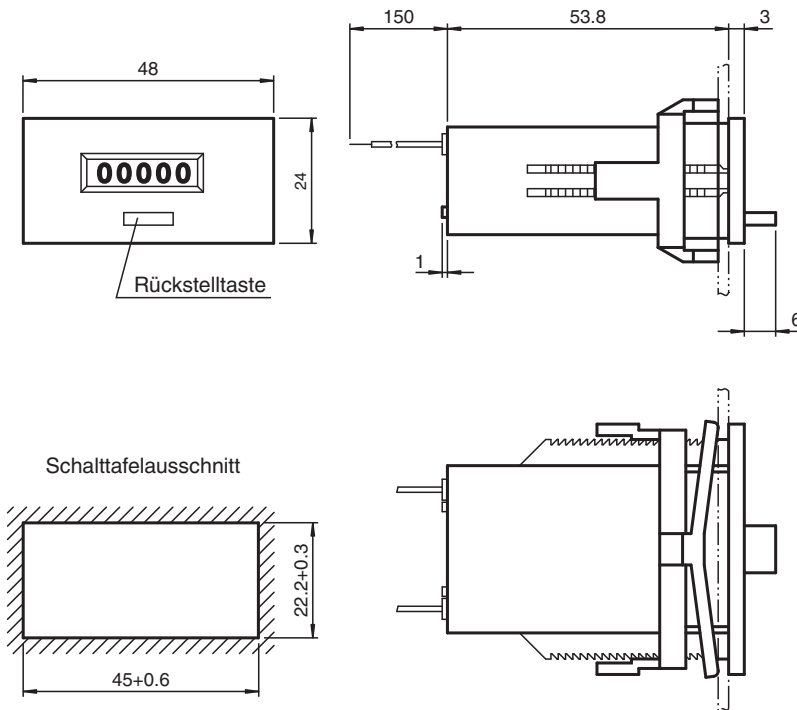
## KCM-51-V



- Elektromechanischer Summenzähler
- 5 Dekaden
- Zählfrequenz 10 Hz
- Manuelle Rückstellung
- Spannungsversorgung 230 V AC
- Befestigung mit Spannbügel zur leichten Montage
- Schutzart IP42 nach DIN EN 60 529 (nur Frontseite)
- Schockfestigkeit nach DIN EN 60068-2-27
- Vibrationsfestigkeit nach DIN EN 60068-2-6



### Abmessungen



### Technische Daten

#### Anzeigen/Bedienelemente

Art	Ziffernanzeige
Anzahl Dekaden	5
Anzeigewert	Zifferhöhe 4 mm
Rückstellung	manuell

#### Elektrische Daten

Betriebsspannung	$U_B$	230 V AC
Leistungsaufnahme	$P_0$	1,3 VA

#### Eingang

Impulslänge/Pause	50 ms / 50 ms
-------------------	---------------

Veröffentlichungsdatum: 2023-11-21 Ausgabedatum: 2023-11-21 Dateiname: 097906\_ger.pdf

Beachten Sie „Allgemeine Hinweise zu Pepperl+Fuchs-Produktinformationen“.

Pepperl+Fuchs-Gruppe  
www.pepperl-fuchs.com

USA: +1 330 486 0001  
fa-info@us.pepperl-fuchs.com

Deutschland: +49 621 776 1111  
fa-info@de.pepperl-fuchs.com

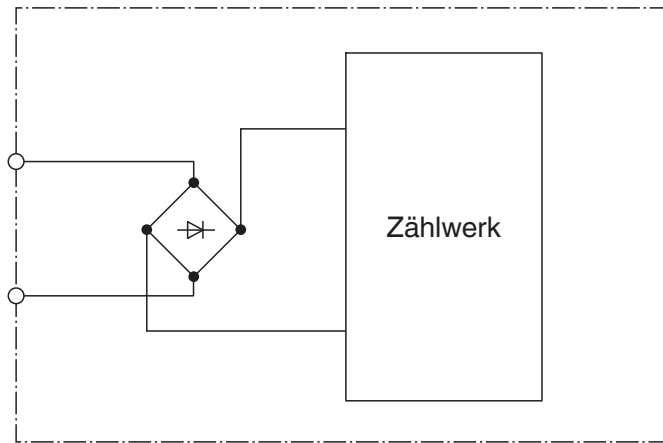
Singapur: +65 6779 9091  
fa-info@sg.pepperl-fuchs.com

PEPPERL+FUCHS

**Technische Daten**

Zählfrequenz	10 Hz
<b>Umgebungsbedingungen</b>	
Umgebungstemperatur	-10 ... 50 °C (14 ... 122 °F)
Lagertemperatur	-40 ... 90 °C (-40 ... 194 °F)
Relative Luftfeuchtigkeit	≤ 80 % (nicht kondensierend)
<b>Mechanische Daten</b>	
Anschluss	Litzen AWG 22 150 mm lang
Masse	48 g
Abmessungen	48 mm x 24 mm x 59 mm
Befestigung	Spannbügel
Lebensdauer	> 50 x 10 <sup>6</sup> Impulse

**Anschluss**



Veröffentlichungsdatum: 2023-11-21 Ausgabedatum: 2023-11-21 Dateiname: 097906\_ger.pdf

Beachten Sie „Allgemeine Hinweise zu Pepperl+Fuchs-Produktinformationen“.

Pepperl+Fuchs-Gruppe  
www.pepperl-fuchs.com

USA: +1 330 486 0001  
fa-info@us.pepperl-fuchs.com

Deutschland: +49 621 776 1111  
fa-info@de.pepperl-fuchs.com

Singapur: +65 6779 9091  
fa-info@sg.pepperl-fuchs.com