

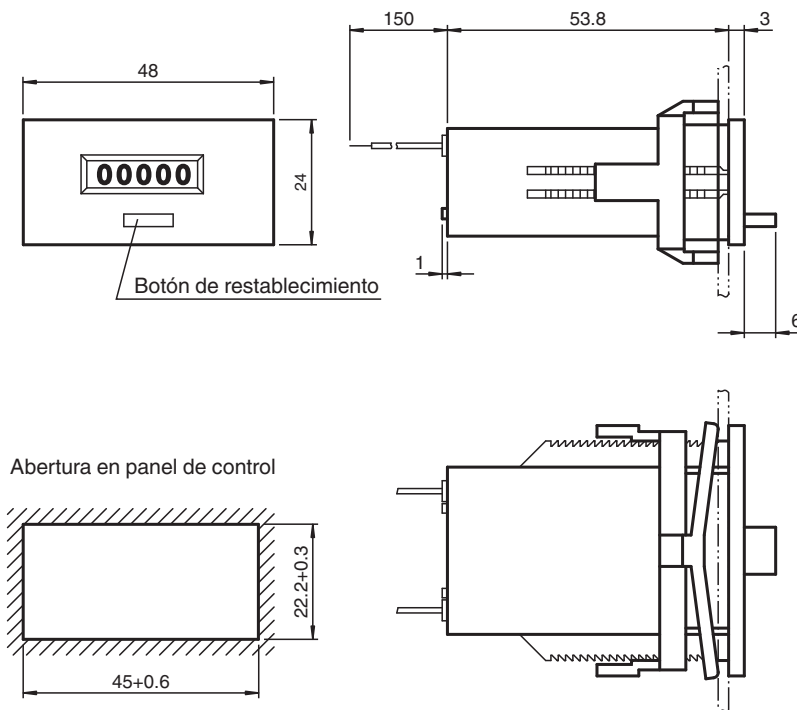
Contador totalizador KCM-51-V



- Totalizador electromecánico
- Dispositivos de 5 décadas
- Frecuencia de contador 10 Hz
- Restablecimiento manual
- Fuente de alimentación 230 V CA
- Equipado con un fijador de cierre para facilitar la instalación
- Grado de protección IP42 conforme a DIN EN 60529 (solo frontal)
- Resistencia al choque según DIN EN 60 068-2-27
- Resistencia a vibración según DIN EN 60 068-2-6



Dimensiones



Datos técnicos

Elementos de indicación y manejo

Tipo	Visualizador digital
Nº de décadas	5
Valor de Display	altura de dígitos 4 mm
Reset	manualmente

Datos eléctricos

Tensión de trabajo	U _B	230 V CA
Consumo de potencia	P ₀	1,3 VA

Fecha de publicación: 2023-11-21 Fecha de edición: 2023-11-21 : 097906_spa.pdf

Consulte "Notas generales sobre la información de los productos de Pepperl+Fuchs".

Pepperl+Fuchs Group
www.pepperl-fuchs.com

EE. UU.: +1 330 486 0001
fa-info@us.pepperl-fuchs.com

Alemania: +49 621 776 1111
fa-info@de.pepperl-fuchs.com

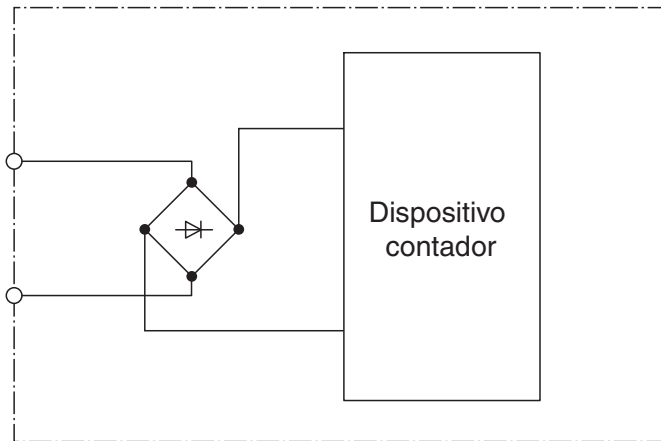
Singapur: +65 6779 9091
fa-info@sg.pepperl-fuchs.com

PEPPERL+FUCHS

Datos técnicos

Entrada	
Duración de pulso/intervalo entre pulsos	50 ms / 50 ms
Frecuencia del contaje	10 Hz
Condiciones ambientales	
Temperatura ambiente	-10 ... 50 °C (14 ... 122 °F)
Temperatura de almacenaje	-40 ... 90 °C (-40 ... 194 °F)
Humedad del aire relativa	≤ 80 % (no condensado)
Datos mecánicos	
Conexión	cables flexibles AWG 22 150 mm de largo
Masa	48 g
Dimensiones	48 mm x 24 mm x 59 mm
Fijación	Tensor
Vida mecánica	&t; 50 x 10 ⁶ pulsos

Conexión



Fecha de publicación: 2023-11-21 Fecha de edición: 2023-11-21 : 097906_spa.pdf