

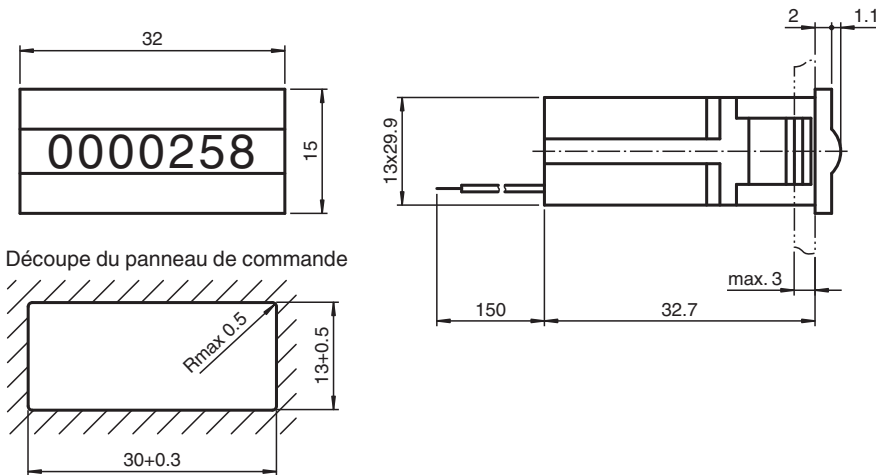
Compteur totalisateur KCM-70A-C



- Compteur totalisateur électromécanique
- 7 décades
- Fréquence de comptage jusqu'à 25 Hz
- Sans réinitialisation
- Tension d'alimentation 24 V C.C.
- Fixation par ressorts - cran d'arrêt ou bride de fixation pour faciliter le montage
- Degré de protection IP65 selon EN 60529 (face avant uniquement)
- Tenue aux chocs selon EN 60068-2-27
- Tenue aux vibrations selon EN 60068-2-6



Dimensions



Données techniques

Eléments de visualisation/réglage	
type	indication numérique
nombre de décades	7
valeur affichée	hauteur numérique 4 mm
Caractéristiques électriques	
Tension d'emploi	U_B 24 V CC
Puissance absorbée	P_0 0,3 W
Entrée	
longueur d'impulsion/intervalle entre impulsions	20 ms / 20 ms
fréquence de comptage	25 Hz
Conditions environnementales	
Température ambiante	-10 ... 60 °C (14 ... 140 °F)
Température de stockage	-40 ... 90 °C (-40 ... 194 °F)
Humidité rel. de l'air	≤ 80 % (pas condensable)

Date de publication: 2023-11-21 Date d'édition: 2023-11-21 : 097907_fra.pdf

Reportez-vous aux « Remarques générales sur les informations produit de Pepperl+Fuchs ».

Groupe Pepperl+Fuchs
www.pepperl-fuchs.com

États-Unis : +1 330 486 0001
fa-info@us.pepperl-fuchs.com

Allemagne : +49 621 776 1111
fa-info@de.pepperl-fuchs.com

Singapour : +65 6779 9091
fa-info@sg.pepperl-fuchs.com

PEPPERL+FUCHS

Données techniques

Caractéristiques mécaniques

Raccordement	fil AWG 22 150 mm lang
Masse	18 g
Dimensions	32 mm x 15 mm x 36 mm
Fixation	Ressorts de localisation
Durée de vie	> 50 x 10 ⁶ impulsions

Connexion

