

Summenzähler

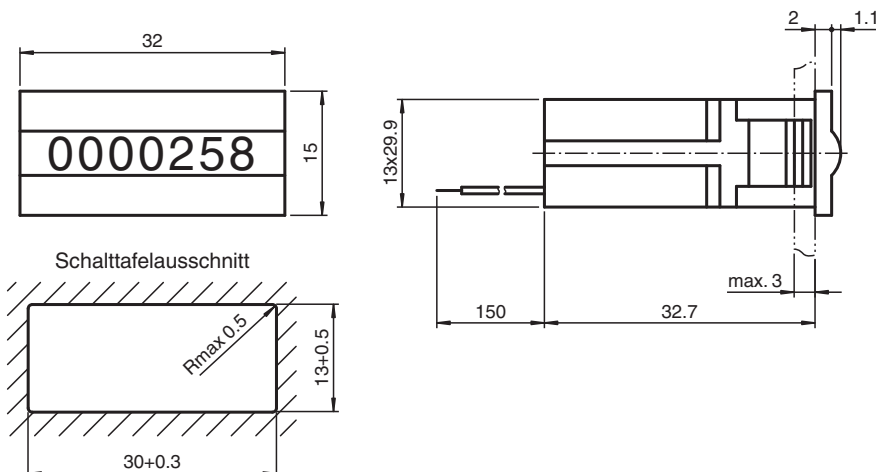
KCM-70A-C



- Elektromechanischer Summenzähler
- 7 Dekaden
- Zählfrequenz bis 25 Hz
- Ohne Rückstellung
- Spannungsversorgung 24 V DC
- Befestigung mit Rastfedern oder Spannbügel zur leichten Montage
- Schutzart IP65 nach DIN EN 60529 (nur Frontseite)
- Schockfestigkeit nach DIN EN 60068-2-27
- Vibrationsfestigkeit nach DIN EN 60068-2-6



Abmessungen



Technische Daten

Anzeigen/Bedienelemente

Art	Ziffernanzeige
Anzahl Dekaden	7
Anzeigewert	Ziffernhöhe 4 mm

Elektrische Daten

Betriebsspannung	U_B	24 V DC
Leistungsaufnahme	P_0	0,3 W

Eingang

Impulslänge/Pause	20 ms / 20 ms
Zählfrequenz	25 Hz

Umgebungsbedingungen

Umgebungstemperatur	-10 ... 60 °C (14 ... 140 °F)
Lagertemperatur	-40 ... 90 °C (-40 ... 194 °F)
Relative Luftfeuchtigkeit	≤ 80 % (nicht kondensierend)

Mechanische Daten

Anschluss	Litzen AWG 22 150 mm lang
-----------	------------------------------

Veröffentlichungsdatum: 2023-11-21 Ausgabedatum: 2023-11-21 Dateiname: 097907_ger.pdf

Beachten Sie „Allgemeine Hinweise zu Pepperl+Fuchs-Produktinformationen“.

Pepperl+Fuchs-Gruppe
www.pepperl-fuchs.com

USA: +1 330 486 0001
fa-info@us.pepperl-fuchs.com

Deutschland: +49 621 776 1111
fa-info@de.pepperl-fuchs.com

Singapur: +65 6779 9091
fa-info@sg.pepperl-fuchs.com

PEPPERL+FUCHS

Technische Daten

Masse	18 g
Abmessungen	32 mm x 15 mm x 36 mm
Befestigung	Rastfedern
Lebensdauer	> 50 x 10 ⁶ Impulse

Anschluss

