

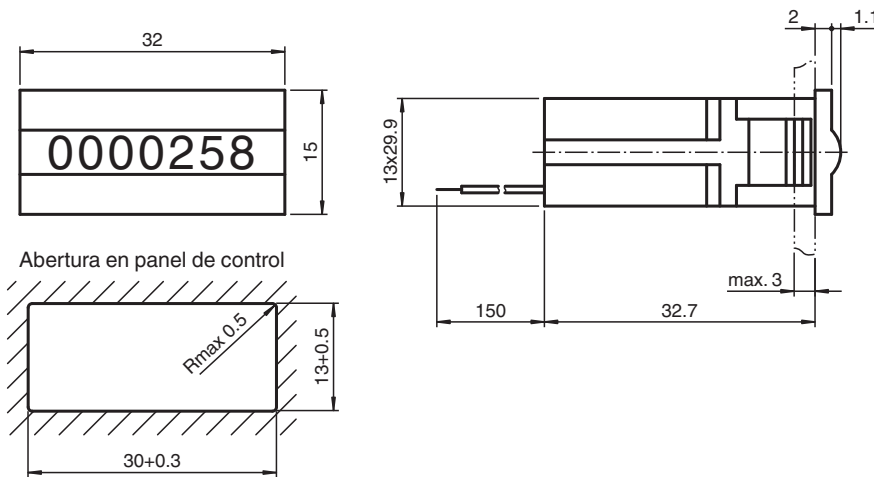
Contador totalizador KCM-70A-C



- Totalizador electromecánico
- Dispositivos de 7 décadas
- Frecuencia de contador hasta 25 Hz
- Sin restablecimiento
- Fuente de alimentación 24 V CC
- Fijación con resortes o palancas de sujeción para el montaje fácil
- Grado de protección IP65 según DIN EN 60 529 (sólo panel frontal)
- Resistencia al choque según DIN EN 60 068-2-27
- Resistencia a vibración según DIN EN 60 068-2-6



Dimensiones



Datos técnicos

Elementos de indicación y manejo

Tipo	Visualizador digital
Nº de décadas	7
Valor de Display	altura de dígitos 4 mm

Datos eléctricos

Tensión de trabajo	U_B	24 V CC
Consumo de potencia	P_0	0,3 W

Entrada

Duración de pulso/intervalo entre pulsos	20 ms / 20 ms
Frecuencia del contaje	25 Hz

Condiciones ambientales

Temperatura ambiente	-10 ... 60 °C (14 ... 140 °F)
Temperatura de almacenaje	-40 ... 90 °C (-40 ... 194 °F)
Humedad del aire relativa	≤ 80 % (no condensado)

Datos mecánicos

Fecha de publicación: 2023-11-21 Fecha de edición: 2023-11-21 : 097907_spa.pdf

Consulte "Notas generales sobre la información de los productos de Pepperl+Fuchs".

Pepperl+Fuchs Group
www.pepperl-fuchs.com

EE. UU.: +1 330 486 0001
fa-info@us.pepperl-fuchs.com

Alemania: +49 621 776 1111
fa-info@de.pepperl-fuchs.com

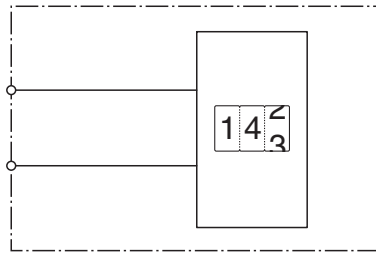
Singapur: +65 6779 9091
fa-info@sg.pepperl-fuchs.com

PEPPERL+FUCHS

Datos técnicos

Conexión	cables flexibles AWG 22 150 mm de largo
Masa	18 g
Dimensiones	32 mm x 15 mm x 36 mm
Fijación	Muelles de posición
Vida mecánica	&t; 50 x 10 ⁶ pulsos

Conexión



Fecha de publicación: 2023-11-21 Fecha de edición: 2023-11-21 : 097907_spa.pdf