



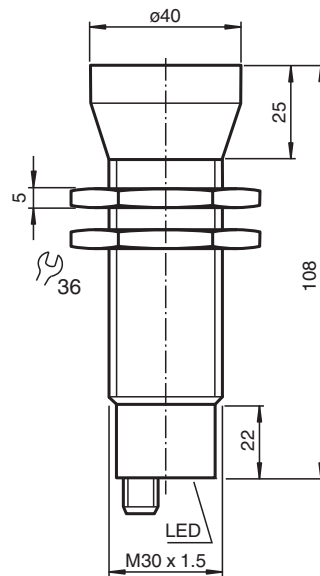
Sensor ultrasónico UB4000-30GM-E4-V15

- Salida de conmutación
- 5 funciones de salida diferentes, ajustables
- Entrada aprendizaje
- Posibilidades de sincronización
- Posibilidades de desactivación
- Compensación de temperatura
- Insensible al aire comprimido

Sistema cabezal único



Dimensiones



Datos técnicos

Datos generales

| | |
|----------------------------|-----------------|
| Rango de detección | 200 ... 4000 mm |
| Rango de ajuste | 240 ... 4000 mm |
| Zona ciega | 0 ... 200 mm |
| Estándar | 100 mm x 100 mm |
| Frecuencia del transductor | aprox. 85 kHz |
| Retardo de respuesta | aprox. 325 ms |

Elementos de indicación y manejo

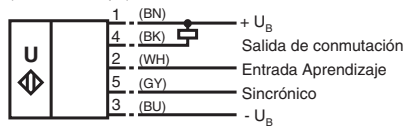
| | |
|-----------|---|
| LED verde | permanente: Power on intermitente: Función teach-in objeto detectado |
|-----------|---|

Datos técnicos

| | | |
|--|-------|---|
| LED amarillo | | permanente: Estado de conmutación salida de conmutación parpadeo: Función teach-in |
| LED rojo | | Operación normal: "Perturbación" Función teach-in: ningún objeto detectado |
| Datos eléctricos | | |
| Tensión de trabajo | U_B | 10 ... 30 V CC , rizado 10 % _{SS} |
| Corriente en vacío | I_0 | ≤ 50 mA |
| Entrada/salida | | |
| Sincronización | | bidireccionalmente Nivel 0: $-U_B \dots +1 V$ Nivel 1: $+4 V \dots +U_B$ Impedancia de entrada: > 12 K Ω Impulso de sincronización: ≥ 100 μs , Pausa impulso de sincronización ≥ 2 ms |
| Frecuencia de sincronización | | |
| Función fase de sincronismo | | max. 13 Hz |
| Función multiplexadora | | ≤ 13 Hz / n , n = cantidad de Sensores , n ≤ 5 |
| Entrada | | |
| Modo de entrada | | 1 entrada de aprendizaje, Rango de conmutación 1: $-U_B \dots +1 V$ Rango de conmutación 2: $+4 V \dots +U_B$ Impedancia de entrada: > 4,7 k Ω Impulso de aprendizaje: ≥ 1 s |
| Salida | | |
| Tipo de salida | | 1 salida de conmutación npn , Contacto N.A./N.C. , parametrizable |
| Medición de la corriente de trabajo | I_e | 200 mA a prueba de cortocircuito/sobrecarga |
| Caída de tensión | U_d | ≤ 2,5 V |
| Reproducibilidad | | ≤ 0,5 % del punto de conmutación |
| Frecuencia de conmutación | f | ≤ 1,5 Hz |
| Histéresis de distancia | H | 1 % de la distancia de conmut. ajustada |
| Influencia de la temperatura | | < 2 % del punto lejo de conmutación |
| Conformidad con Normas y Directivas | | |
| Conformidad con la normativa | | |
| Estándares | | EN IEC 60947-5-2:2020 IEC 60947-5-2:2019 |
| Autorizaciones y Certificados | | |
| Autorización UL | | cULus Listed, General Purpose |
| Autorización CCC | | Los productos cuya tensión de trabajo máx. ≤36 V no llevan el marcado CCC, ya que no requieren aprobación. |
| Condiciones ambientales | | |
| Temperatura ambiente | | -25 ... 70 °C (-13 ... 158 °F) |
| Temperatura de almacenaje | | -40 ... 85 °C (-40 ... 185 °F) |
| Datos mecánicos | | |
| Tipo de conexión | | Conector macho M12 x 1 , 5 polos |
| Diámetro de la carcasa | | 40 mm |
| Grado de protección | | IP65 |
| Material | | |
| Carcasa | | Latón, niquelado, piezas de plástico PBT |
| Transductor | | resina Epoxy/Mezcla de esferas de vidrio; espuma Poliuretano |
| Masa | | 180 g |
| Ajustes de fábrica | | |
| Salida | | Punto de conmutación A1: 550 mm Punto de conmutación A2: 4200 mm Función de salida: Función de ventana Comportamiento de salida: N.A. |

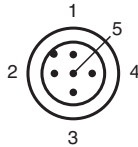
Conexión

Símbolo normalizado:
(Version E4, npn)



Color del conductor según EN 60947-5-2.

Asignación de conexión

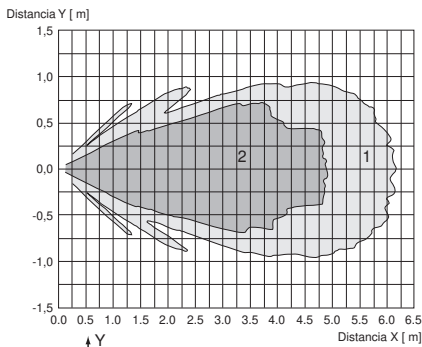


Color del conductor según EN 60947-5-2

| | |
|---|----|
| 1 | BN |
| 2 | WH |
| 3 | BU |
| 4 | BK |
| 5 | GY |

Curva de características

Curvas de respuesta características

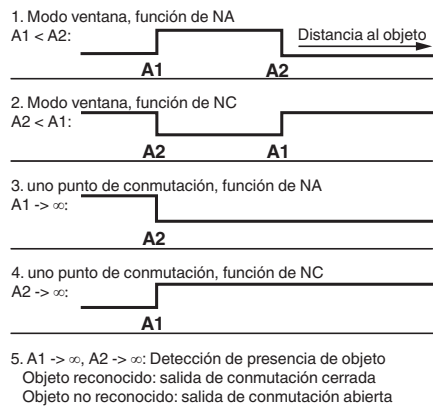


Curva 1: placa plana 100 mm x 100 mm
Curva 2: barra redonda, Ø 25 mm

Fecha de publicación: 2023-02-15 : 097970_spa.pdf

Curva de características

Programación de la salida de conmutación



Accesorios

| | | |
|--|---------------------|--|
| | BF 30 | Brida de fijación, 30 mm |
| | BF 5-30 | Ayudas de montaje universal para sensores cilíndricos con diámetro 5 ... 30 mm |
| | UB-PROG2 | Unidad de programación |
| | UVW90-M30 | Reflector pasivo de ultrasonidos |
| | UVW90-K30 | Reflector pasivo de ultrasonidos |
| | M30K-VE | Tuercas de plástico con anillo de centrado para el montaje sin vibraciones de sensores cilíndricos |
| | V15-G-2M-PVC | Juego de cables hembra con una terminación M12 recta con codificación A, 5 pines, cable PVC gris |
| | V15-W-2M-PUR | Juego de cables hembra con una terminación M12 en ángulo con codificación A, 5 pines, cable PUR gris |

Programación

Procedimiento de programación

El sensor cuenta con una salida de conmutación programable con dos puntos de conmutación programables. La programación de los puntos de conmutación y del modo operativo se realiza aplicando la tensión de alimentación $-U_B$ o $+U_B$ a la entrada de aprendizaje. La tensión de alimentación debe aplicarse a la entrada de aprendizaje durante al menos 1 s. Los LED indican si el sensor ha reconocido el objetivo durante el procedimiento de programación.

Nota:

Si se utiliza un adaptador de programación UB-PROG2 para el procedimiento de programación, el botón A1 se asigna a $-U_B$ y el botón A2 a $+U_B$.

Programación de la salida de conmutación

Modos de intervalo

Salida normalmente abierta (NO)

1. Coloque el objetivo en el extremo más próximo del intervalo de conmutación deseado.
2. Programe el límite del intervalo aplicando $-U_B$ a la entrada de aprendizaje (los LED amarillo y verde parpadean).
3. Desconecte la entrada de aprendizaje de $-U_B$ para guardar el límite del intervalo.
4. Coloque el objetivo en el extremo más alejado del intervalo de conmutación deseado.
5. Programe el límite del intervalo aplicando $+U_B$ a la entrada de aprendizaje (los LED amarillo y verde parpadean).
6. Desconecte la entrada de aprendizaje de $+U_B$ para guardar el límite del intervalo.

Salida normalmente cerrada (NC)

1. Coloque el objetivo en el extremo más próximo del intervalo de conmutación deseado.
2. Programe el límite del intervalo aplicando $+U_B$ a la entrada de aprendizaje (los LED amarillo y verde parpadean).
3. Desconecte la entrada de aprendizaje de $+U_B$ para guardar el límite del intervalo.
4. Coloque el objetivo en el extremo más alejado del intervalo de conmutación deseado.
5. Programe el límite del intervalo aplicando $-U_B$ a la entrada de aprendizaje (los LED amarillo y verde parpadean).
6. Desconecte la entrada de aprendizaje de $-U_B$ para guardar el límite del intervalo.

Modos de punto de conmutación

Salida normalmente abierta (NO)

1. Coloque el objetivo en la posición del punto de conmutación deseada.
2. Programe el punto de conmutación aplicando $+U_B$ a la entrada de aprendizaje (los LED amarillo y verde parpadean).
3. Desconecte la entrada de aprendizaje de $+U_B$ para guardar la configuración del punto de conmutación.
4. Cubra la cara del sensor con la mano o retire todos los objetos del rango de sensibilidad.
5. Programe el punto de conmutación aplicando $-U_B$ a la entrada de aprendizaje (los LED rojo y amarillo parpadean).
6. Desconecte la entrada de aprendizaje de $-U_B$ para guardar la configuración del punto de conmutación.

Salida normalmente cerrada (NC)

1. Coloque el objetivo en la posición del punto de conmutación deseada.
2. Programe el punto de conmutación aplicando $-U_B$ a la entrada de aprendizaje (los LED amarillo y verde parpadean).
3. Desconecte la entrada de aprendizaje de $-U_B$ para guardar la configuración del punto de conmutación.
4. Cubra la cara del sensor con la mano o retire todos los objetos del rango de sensibilidad.
5. Programe el punto de conmutación aplicando $+U_B$ a la entrada de aprendizaje (los LED rojo y amarillo parpadean).
6. Desconecte la entrada de aprendizaje de $+U_B$ para guardar la configuración del punto de conmutación.

Modo de detección de objetos

1. Cubra la cara del sensor con la mano o retire todos los objetos del rango de sensibilidad.
2. Aplique $-U_B$ a la entrada de aprendizaje (los LED rojo y amarillo parpadean).
3. Desconecte la entrada de aprendizaje de $+U_B$ para guardar el ajuste.
4. Aplique $+U_B$ a la entrada de aprendizaje (los LED rojo y amarillo parpadean).
5. Desconecte la entrada de aprendizaje de $+U_B$ para guardar el ajuste.

Configuración de fábrica

Configuración de fábrica

Consulte los datos técnicos.

Indicación

El sensor cuenta con indicadores LED para señalar los diversos estados.

| | LED verde | LED rojo | LED amarillo |
|--|-----------|----------|-----------------------|
| Funcionamiento normal | | | |
| Funcionamiento apropiado | Encendido | Apagado | Estado de conmutación |
| Interferencias (p. ej., aire comprimido) | Apagado | Parpadeo | Estado anterior |

| | | | |
|--|----------|----------|----------|
| Programación del sensor | | | |
| Objeto detectado | Parpadeo | Apagado | Parpadeo |
| Ningún objeto detectado | Apagado | Parpadeo | Parpadeo |
| Objeto incierto (programación no válida) | Apagado | Parpadeo | Parpadeo |

Puesta en marcha

Sincronización

El sensor está equipado con una entrada de sincronización para suprimir las influencias recíprocas causadas por señales ultrasónicas externas. Si esta entrada está desconectada, el sensor funciona con impulsos de sincronización que se generan internamente. Puede sincronizarse aplicando impulsos externos. El impulso debe durar $\geq 100 \mu\text{s}$. En cada flanco de caída del impulso se envía un impulso ultrasónico individual. Si la señal en la entrada de sincronización se emite a nivel Low durante ≥ 1 segundo; el sensor vuelve al modo de funcionamiento normal, sin sincronización. Esto será así también cuando se desconecta la entrada de sincronización de las señales externas (véase la Nota a continuación). Si se aplica un nivel High a la entrada de sincronización durante > 1 segundo, se activa el modo de reposo del sensor. Esto se indica con el LED verde. En este modo de funcionamiento, se mantienen los últimos estados iniciales adoptados.

Nota:

Si no se utiliza la opción de sincronización, la entrada debe conectarse a tensión (0V) o el sensor debe emplearse con un conector V1 de 4 polos. La opción de sincronización no está disponible durante el proceso de programación y, al revés, no puede programarse durante la sincronización del sensor.

Son posibles los siguientes tipos de sincronización:

1. Se pueden sincronizar varios sensores (para el número máx. véase Datos técnicos) conectando simplemente las entradas de sincronización. En este caso, los sensores funcionan sincronizados automáticamente y de manera sucesiva en el modo Multiplexado. Siempre envía sólo un sensor. (véase la Nota a continuación)
2. Una señal externa puede controlar varios sensores a la vez. En este caso, los sensores se activan en paralelo y funcionan sincronizados durante un tiempo y siempre al unísono.
3. Una señal externa controla varios sensores de forma retardada. En este caso, siempre funciona sólo un sensor sincronizado externamente. (véase la Nota a continuación)
4. Un nivel High (+U_B) a la entrada de sincronización activa el modo de reposo del sensor.

Nota:

El tiempo de respuesta de los sensores aumenta proporcionalmente al número de sensores de la cadena de sincronización. Mediante el multiplexado, los ciclos de medición de cada sensor transcurren de manera sucesiva.

Condiciones de instalación

Si el sensor está instalado en un entorno donde la temperatura puede descender por debajo de 0 °C, se debe de usar una de estas bridas para el montaje: BF30, BF30-F o BF 5-30.

Si se pretende utilizar el sensor a - 25 °C, recomendamos analizar la situación de montaje con un especialista en aplicaciones de Pepperl + Fuchs para garantizar un funcionamiento sin problemas.

Si el sensor se monta en un orificio pasante con las tuercas de acero incluidas, se debe instalar en el centro de la carcasa con rosca. Si se debe montar en el extremo delantero de la carcasa con rosca, se deben usar tuercas de plástico con anillo de centrado (accesorios opcionales).