



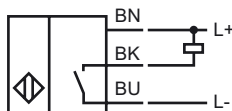
Codifica d'ordine

NBN4-F45-E0-Y98303

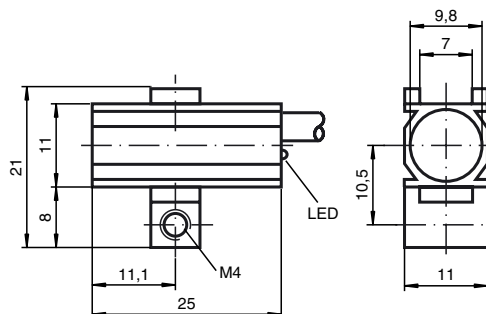
Caratteristiche

- Linea base
- 4 mm non allineato

Allacciamento



Dimensioni



Dati tecnici

Dati generali

| | |
|---|---------------------|
| Funzione di un elemento di commutazione | Contatto NONPN |
| Distanza di comando misura | s_n 4 mm |
| Montaggio incorporato | non incorporab. |
| Polarità d'uscita | DC |
| Distanza di comando sicura | s_a 0 ... 3,24 mm |
| Fattore di riduzione r_{AI} | 0,4 |
| Fattore di riduzione r_{Cu} | 0,3 |
| Fattore di riduzione r_{V2A} | 0,7 |

Dati specifici

| | |
|-----------------------------------|---|
| Tensione di esercizio | U_B 10 ... 30 V |
| Frequenza di commutazione | f 0 ... 1000 Hz |
| Protezione da scambio di polarità | polarità protetta |
| Protezione da cortocircuito | a fasi |
| Caduta di tensione | U_d \leq 3 V |
| Corrente di esercizio | I_L 0 ... 100 mA |
| Corrente residua | I_r 0 ... 0,5 mA tipico 0,1 μ A a 25 °C |
| Corrente a vuoto | I_o \leq 10 mA |
| Display stato elettrico | LED, giallo |

Conformità alle norme

Norme IEC / EN 60947-5-2:2004

Condizioni ambientali

Temperatura ambiente -25 ... 70 °C (248 ... 343 K)

Dati meccanici

| | |
|-------------------------|------------------------|
| Tipo di collegamento | 165 mm, cavetto in PVC |
| Sezione filo | 0,14 mm ² |
| Materiale della scatola | POM |
| Superficie anteriore | POM |
| Classe di protezione | IP67 |

Data di edizione: 2010-01-14 12:41 Data di stampare: 2010-01-14 098303_ITA.xml