



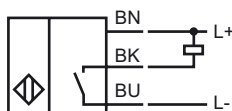
Designação para encomenda

NBN4-F45-E0-Y98303

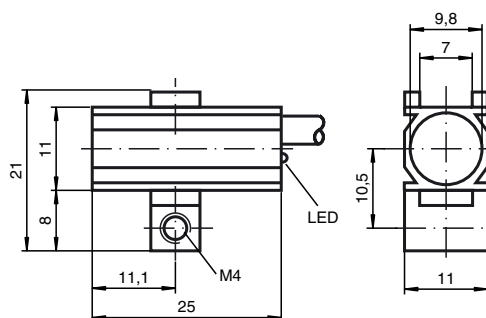
Características

- Série base
- 4 mm não nivelado

Ligação



Dimensões



Dados técnicos

Dados gerais

Função do elemento de comutação		NPNC	contacto de trabalho
Intervalo de comutação	s_n	4	mm
Montagem			não nivelado
Polaridade de saída			DC
Intervalo seguro de comutação	s_a	0 ... 3,24	mm
Factor de redução r_{AI}		0,4	
Factor de redução r_{Cu}		0,3	
Factor de redução r_{V2A}		0,7	

Dados característicos

Tensão de funcionamento	U_B	10 ... 30	V
Frequência de comutação	f	0 ... 1000	Hz
Protecção contra as inversões da polaridade			protecção contra polaridade inversa
Protecção contra curto-circuito			cíclico
Queda de tensão	U_d	≤ 3	V
Corrente de funcionamento	I_L	0 ... 100	mA
Corrente residual	I_r	0 ... 0,5	mA tipo 0,1 μ A com 25 °C
Corrente reactiva	I_0	≤ 10	mA
Indicação do estado de comutação			LED, amarelo

Conformidade com as normas

Normas	IEC / EN 60947-5-2:2004
--------	-------------------------

Condições ambiente

Temperatura ambiente	-25 ... 70 °C (248 ... 343 K)
----------------------	-------------------------------

Dados mecânicos

Tipo de saída	165 mm, trança PVC
Secção transversal do condutor	0,14 mm ²
Material da caixa	POM
Superfície frotal	POM
Tipo de protecção	IP67