



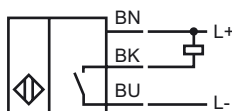
Orderbenämning

NBN4-F45-E0-Y98303

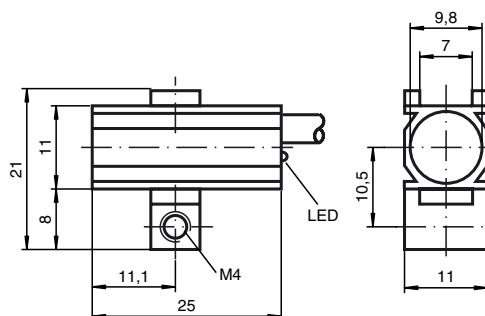
Kännetecken

- Bas serie
- 4 mm ej i plan

Anslutning



Avmätning



Tekniska data

Allmänna data

Utgångs funktion		NPN	slutare
Känslavstånd	s_n	4 mm	
Installation		ej i samma plan	
Utgångs typ		DC	
Garanterat känslavstånd	s_a	0 ... 3,24 mm	
Reduktionsfaktor r_{AI}		0,4	
Reduktionsfaktor r_{Cu}		0,3	
Reduktionsfaktor r_{V2A}		0,7	

Specifikationer

Arbetsspänning	U_B	10 ... 30 V	
Kopplingsfrekvens	f	0 ... 1000 Hz	
Polaritetsskydd		Skyddad mot felaktig polaritet	
Kortslutningsskydd		pulserande	
Spänningsfall	U_d	≤ 3 V	
Arbetsström	I_L	0 ... 100 mA	
Läckström	I_r	0 ... 0,5 mA typ. 0,1 μ A vid 25 °C	
Tomgångsström	I_0	≤ 10 mA	
Funktions indikering		LED, gul	

Normkonformitet

Normer	IEC / EN 60947-5-2:2004		
--------	-------------------------	--	--

Omgivningsförhållande

Omgivningstemperatur	-25 ... 70 °C (248 ... 343 K)		
----------------------	-------------------------------	--	--

Mekaniska data

Anslutnings typ	165 mm, PVC - ledning		
Ledartvårsnitt	0,14 mm ²		
Kapslingsmaterial	POM		
Avkännings yta	POM		
Skyddsklass	IP67		