

Marque de commande

U-G1FFA

Base du module d'AS-Interface avec connecteur femelle d'adressage pour raccordement au câble plat (AS-Interface et tension auxiliaire externe)

Fonction

La base du module U-G1FFA offre la possibilité de lier des esclaves avec alimentation supplémentaire (EMS) à une interface AS. Elle dispose d'un raccordement à l'interface AS et d'un autre raccordement à l'énergie auxiliaire qui ne sont pas reliés entre eux. Lors du montage d'un élément supérieur (module ou couvercle VAZ-DK-G1), les câbles plats sont comprimés dans l'aile de pénétration, ce qui crée un contact.

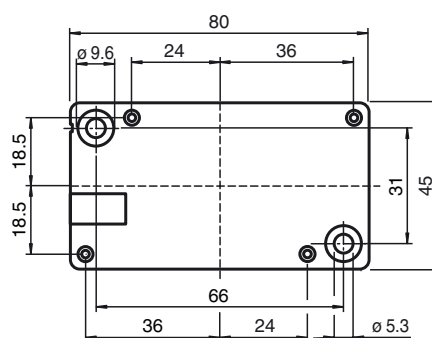
En outre un connecteur femelle d'adressage est intégré permettant l'adressage de l'élément supérieur dans le réseau interface AS câblé. Dans ce cas, le contrôleur signale « Alarm Config » car l'esclave est coupé du réseau. Après le retrait du connecteur d'adressage, le contrôleur redémarre de lui-même.

Accessoire

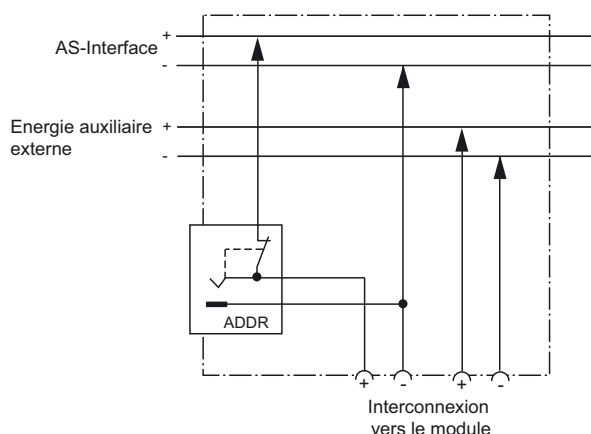
VAZ-DK-G1

Couvercle pour bases -G1F-etG1P-

Dimensions



Raccordement électrique



Caractéristiques techniques

Caractéristiques générales

numéro de fichier UL E223772

Caractéristiques électriques

intensité de courant maximal admissible ≤ 2 A pour max. 40 V

Conditions environnementales

Température ambiante -25 ... 60 °C (-13 ... 140 °F)

Température de stockage -40 ... 85 °C (-40 ... 185 °F)

Caractéristiques mécaniques

Degré de protection IP67 conformément à EN 60529 (uniquement en relation avec le module ou le capot)

Raccordement Câble plat pour AS-Interface et alimentation externe en énergie

Matériau

Boîtier PBT

Dimensions ca. 80, 45, 20 mm (L, B, H)

Fixation profilé chapeau ou montage par vissage

Composantes système compatibles**VBA-2E2A-G4-ZE/E2**

module G4 IP67
2 entrées (PNP) et 2 sorties électroniques

VBA-4E3A-G4-ZE/E2

module G4 IP65
4 entrées (PNP) et 3 sorties électroniques

VAA-4A-G4-E2

Boîtier de raccordement G4 IP67
4 sorties statiques (PNP)

VAA-4A-G4-E0

Module G4 IP67
4 sorties statiques (NPN)

VBA-2A-G4-U

Boîtier de raccordement G4 IP65
2 sorties analogiques (tension)

VBA-2A-G4-I

Module G4 IP65
2 sorties analogiques (courant)

VBA-2E-G4-I

Boîtier de raccordement G4 IP65
2 entrées analogiques (courant)

VBA-2E-G4-U

Boîtier de raccordement G4 IP65
2 entrées analogiques (tension)

VAA-2EA-G4-ZE/E2

module G4 IP67
2 entrées (PNP) et 2 sorties électroniques

VAA-2EA-G4-ZE0/E0

Module G4 IP67 raccordement par presse étoupe
2 entrées (NPN) et 2 sorties statiques

VAA-4EA-G4-ZE/E2

Module G4 IP65
4 entrées (PNP) et 4 sorties statiques

VAA-4E4A-G4-ZE/E2-IFM

Module G4 IP65
4 entrées (PNP) et 4 sorties statiques

VAA-4E4A-G4-ZE/E2-Y909711

Module G4 IP65
4 entrées (PNP) et 4 sorties statiques

VAA-4A-G1-E2

Module standard IP67
4 sorties statiques

VAA-2EA-G1-ZE/E2

Module standard IP67
2 entrées (PNP) et 2 sorties statiques

VBA-4E2A-G1-ZE/PEXT-S

Boîtier de raccordement pneumatique
4 entrées/2 sorties pneumatiques

VAA-4E2A-G1-ZE/PEXT-S

Boîtier de raccordement pneumatique
4 entrées/2 sorties pneumatiques

VAA-2E-G4-SE

Module G4 IP67 de sécurité de
à 2 entrées

VAA-2E-G4-SE-V1-IFM

Composantes système compatibles

Boîtier de raccordement de sécurité AS-Interface

Date de publication: 2016-02-10 10:08 Date d'édition: 2016-02-10 098455_fra.xml

Reportez-vous aux « Remarques générales sur les informations produit de Pepperl+Fuchs ».

Groupe Pepperl+Fuchs
www.pepperl-fuchs.com

États-Unis : +1 330 486 0001
fa-info@us.pepperl-fuchs.com

Allemagne : +49 621 776-1111
fa-info@pepperl-fuchs.com

Singapour : +65 6779 9091
fa-info@sg.pepperl-fuchs.com