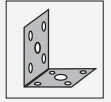




support de montage

OMH-04

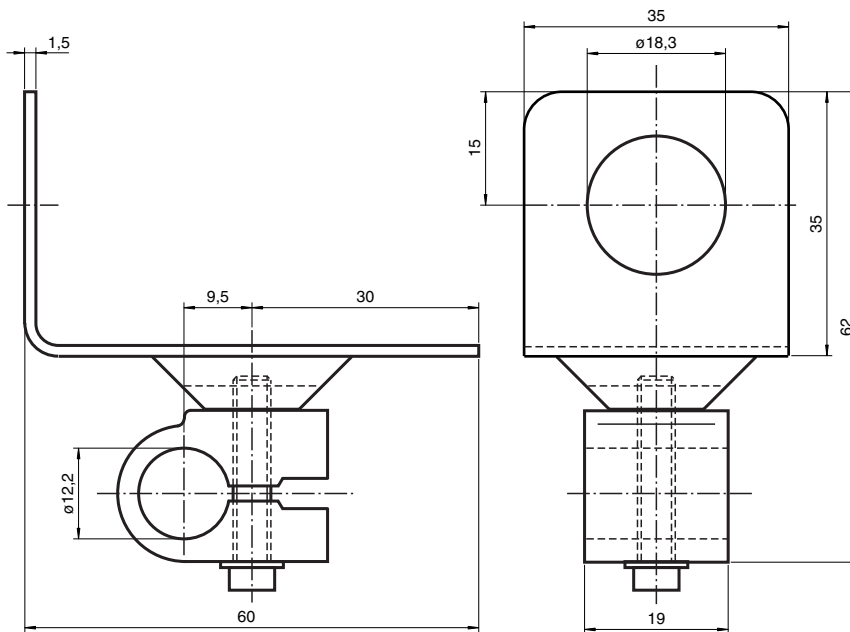
- support de montage pour une barre ronde ou une tôle



support de montage sur une barre ronde \varnothing 12 mm ou sur une tôle (épaisseur 1,5 ... 3mm)



Dimensions



Date de publication: 2020-12-23 Date d'édition: 2021-02-05 : 098743_fra.pdf

Données techniques

Caractéristiques mécaniques

Matériau	tôle d'acier, nickelé aluminium
Masse	env. 60 g

Reportez-vous aux « Remarques générales sur les informations produit de Pepperl+Fuchs ».

Groupe Pepperl+Fuchs
www.pepperl-fuchs.com

États-Unis : +1 330 486 0001
fa-info@us.pepperl-fuchs.com

Allemagne : +49 621 776 1111
fa-info@de.pepperl-fuchs.com

Singapour : +65 6779 9091
fa-info@sg.pepperl-fuchs.com

PF PEPPERL+FUCHS

Données techniques

Convient pour séries

Série	VL18 18GM60 CP18
-------	------------------------