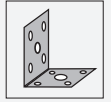


Ayudas de montaje

OMH-04

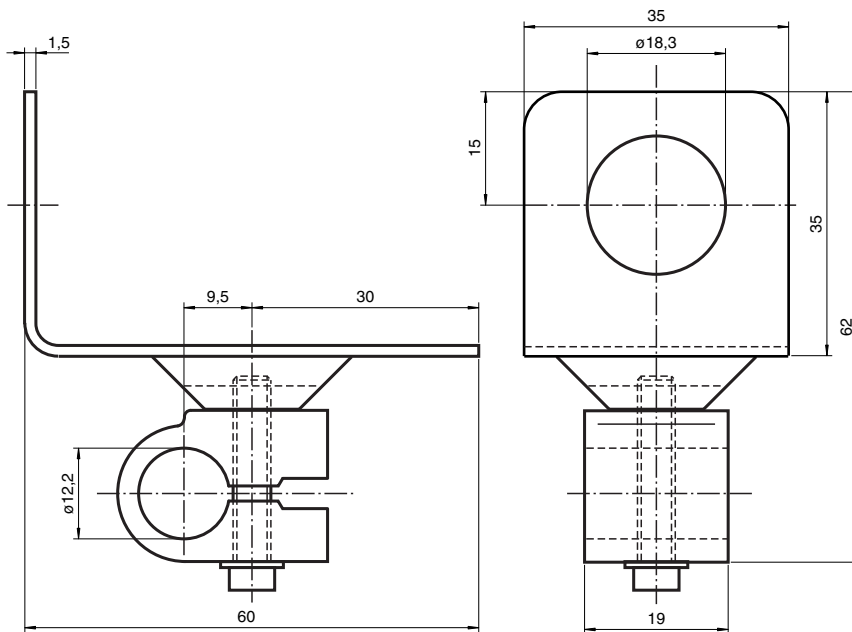
- Ayuda de montaje para en barra cilíndrica o latón



Ayuda de montaje para en barra cilíndrica $\varnothing 12\text{mm}$ o latón (grosor 1,5 ... 3mm)



Dimensiones



Fecha de publicación: 2020-12-23 Fecha de edición: 2021-02-05 : 098743_spa.pdf

Datos técnicos

Datos mecánicos

Material	Chapa de acero niquelado Aluminio
Masa	aprox. 60 g

Consulte "Notas generales sobre la información de los productos de Pepperl+Fuchs".

Pepperl+Fuchs Group
www.pepperl-fuchs.com

EE. UU.: +1 330 486 0001
fa-info@us.pepperl-fuchs.com

Alemania: +49 621 776 1111
fa-info@de.pepperl-fuchs.com

Singapur: +65 6779 9091
fa-info@sg.pepperl-fuchs.com

PEPPERL+FUCHS

Datos técnicos**Series adecuada**

Serie	VL18 18GM60 CP18
-------	------------------------