

Barrière de protection contre les surtensions

K-LB-2.30

- Version à 2 voies
- Montage sur rail DIN de montage
- Pour les applications de sécurité intrinsèque ou non de sécurité intrinsèque 30 V
- Protège les entrées de circuit de contrôle ou de terrain
- Courant de surtension max. (8/20 μ s) 20 kA
- Fonctionnement ininterrompu (reset automatique)
- Jusqu'à SIL 3 selon IEC/EN 61508



Fonction

L'appareil limite les courants transitoires induits par des sources diverses, comme la foudre ou les opérations de commutation. La limitation est rendue possible par la déviation du courant vers la terre et la limitation de la tension en boucle du signal pendant une surtension.

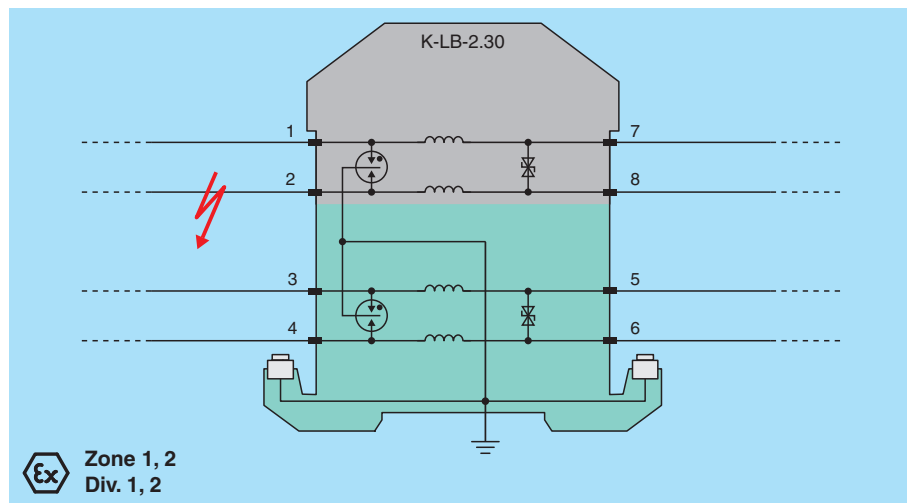
L'appareil est compatible HART.

L'appareil s'installe sur un rail DIN de montage de 35 mm, conformément à la norme EN 60715.

Remarque :

Branchez toujours l'appareil à des raccordements à la terre de haute qualité. L'appareil doit avoir le même potentiel que les appareils qu'il protège. Installez le système de terre conformément aux réglementations en vigueur.

Connexion



Données techniques

Caractéristiques générales

Nombre de boucles du signal protégées	4
Topologie	non relié à la terre

Valeurs caractéristiques pour la sécurité fonctionnelle

Niveau d'intégrité de sécurité (SIL)	SIL 3
--------------------------------------	-------

Caractéristiques électriques

Raccordement	zone protégée : bornes 5, 6 ; 7, 8 zone non protégée : bornes 1, 2 ; 3, 4
Courant assigné	I_r 250 mA
Courant de fuite	< 5 μ A pour 24 V et 25 °C (77 °F) , ligne-ligne

Date de publication: 2022-03-06 Date d'édition: 2022-03-07 : 098909_fra.pdf

Reportez-vous aux « Remarques générales sur les informations produit de Pepperl+Fuchs ».

Données techniques

Tension assignée d'emploi		24 V CC
Tension maximale de fonctionnement continu	U_c	30 V CC
Résistance série		< 0,5 Ω par ligne
Indice d'impulsion		10 kV/5 kA (catégorie C2) 2 kV/2 kA (catégorie D1)
Impulsion de courant de décharge (10/350 μ s)	I_{imp}	2 kA par ligne (2x)
Courant nominal de décharge (8/20 μ s)	I_n	5 kA par ligne (10x)
Courant de surtension nominal (8/20 μ s)	I_{SM}	10 kA par ligne (1x)
Courant de décharge total (8/20 μ s)	I_{total}	20 kA (1x)
Niveau de protection de l'équipement contre la tension	U_p	max. 75 V ligne-ligne pour courant nominal de décharge I_n max. 1,2 kV ligne-terre pour courant nominal de décharge I_n
Heure de réinitialisation de l'impulsion		< 30 ms
Atténuation en ligne		\leq 0,05 dB, à 0 ... 4 kHz, dans un système à 600 Ω \leq 3 dB, à 0 ... 174 kHz, dans un système à 100 Ω
Indicateurs/réglages		
Étiquetage		zone pour l'étiquetage en face avant
Conformité		
Degré de protection		IEC 60529:2013
Appareil de protection contre les surtensions pour faible tension		EN 61643-21:2001+A1:2009+A2:2013 CEI 61643-21:2001+A1:2008+A2:2012
conditions d'emploi		
Conditions de montage		
point d'emploi		intérieur
Conditions environnementales		
Température ambiante		-30 ... 80 °C (-22 ... 176 °F) Pour une utilisation dans des zones à risque d'explosion, respectez le certificat d'examen UE de type.
Humidité rel. de l'air		5 ... 95 %
Caractéristiques mécaniques		
Degré de protection		IP20
Raccordement		Bornes à vis
Section des fils		2 x 2,5 mm ²
Masse		env. 100 g
Dimensions		12,5 x 115 x 116 mm (l. x H. x P.)
Fixation		sur un rail DIN de montage de 35 mm selon EN 60715:2001
Données d'application relatives aux zones à risque d'explosion		
Certificats d'examen UE de type		PTB 00 ATEX 2176 X
Marquage		⊕ II 2(1)G Ex ia IIC T6/T5/T4
Classe de température		T6 pour température ambiante \leq 50 °C T5 pour température ambiante \leq 70 °C T4 pour température ambiante \leq 80 °C
Tension	U_i	30 V
Courant	I_i	250 mA
Capacitance interne	C_i	négligeable
Inductance interne	L_i	200 μ H
Certificat		PF 16 CERT 4065 X
Marquage		⊕ II (3)D [Ex ic Dc] IIIC
Conformité aux directives		
Directive 2014/34/UE		EN 60079-0:2012+A11:2013 , EN 60079-11:2012
Certifications internationales		
Homologation CSA		
Control Drawing		116-0187 (cCSAus)
Homologation IECEx		
Certificat IECEx		IECEx BAS 14.0010X
Informations générales		

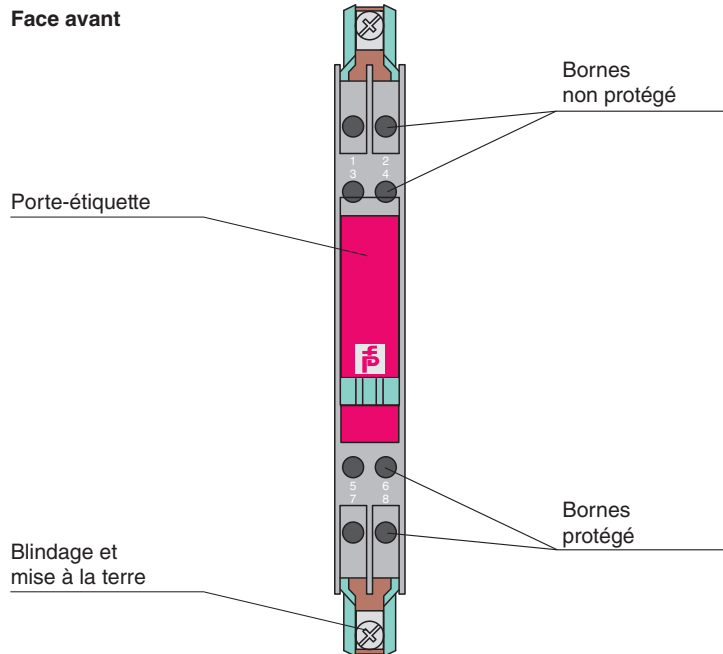
Données techniques

Informations complémentaires

Respectez les certificats, déclarations de conformité, manuels d'instructions et manuels, le cas échéant. Pour plus d'informations, consultez le site www.pepperl-fuchs.com.

Assemblage

Face avant

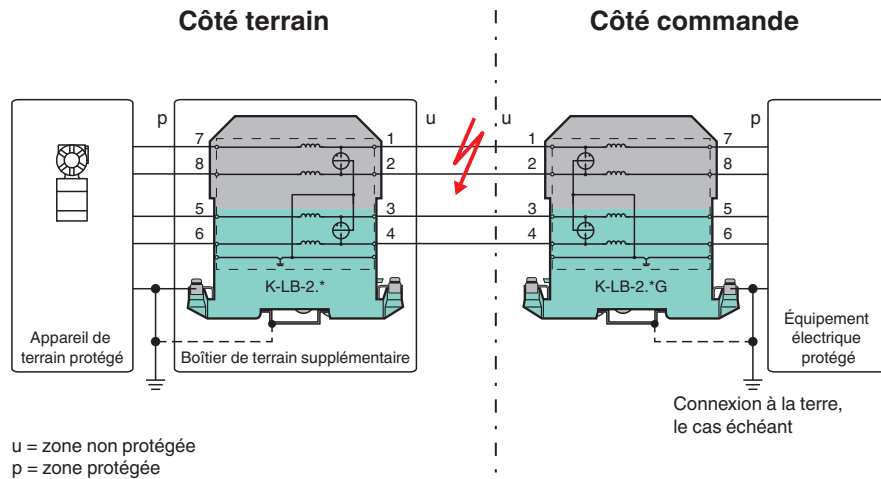


Éléments du système adaptés

USLKG5	Bornier de raccordement
---------------	-------------------------

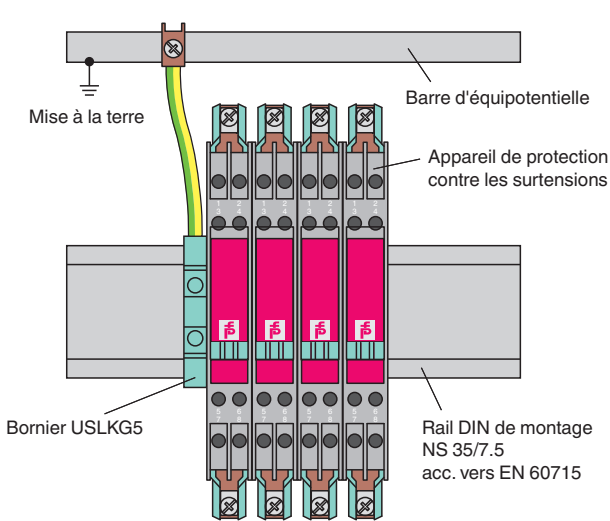
Application

Topologie

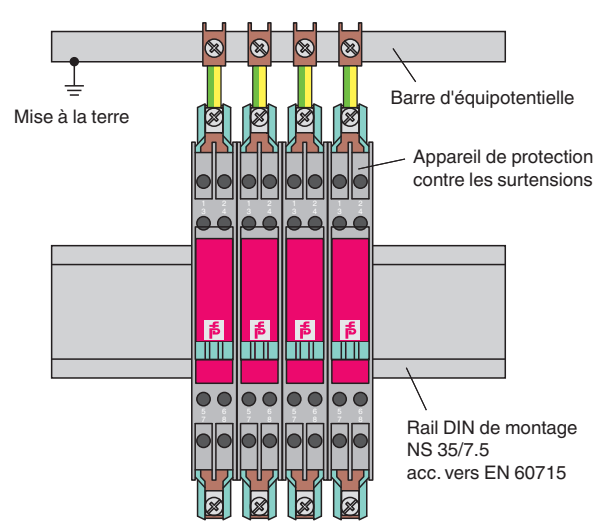


Installation

Exemples d'installation



Montage isolé (mise à la terre de groupe)



Montage isolé (mise à la terre individuelle)

Date de publication: 2022-03-06 Date d'édition: 2022-03-07 : 098909_fra.pdf

Reportez-vous aux « Remarques générales sur les informations produit de Pepperl+Fuchs ».

Groupe Pepperl+Fuchs
www.pepperl-fuchs.com

États-Unis : +1 330 486 0002
pa-info@us.pepperl-fuchs.com

Allemagne : +49 621 776 2222
pa-info@de.pepperl-fuchs.com

Singapour : +65 6779 9091
pa-info@sg.pepperl-fuchs.com

PEPPERL+FUCHS